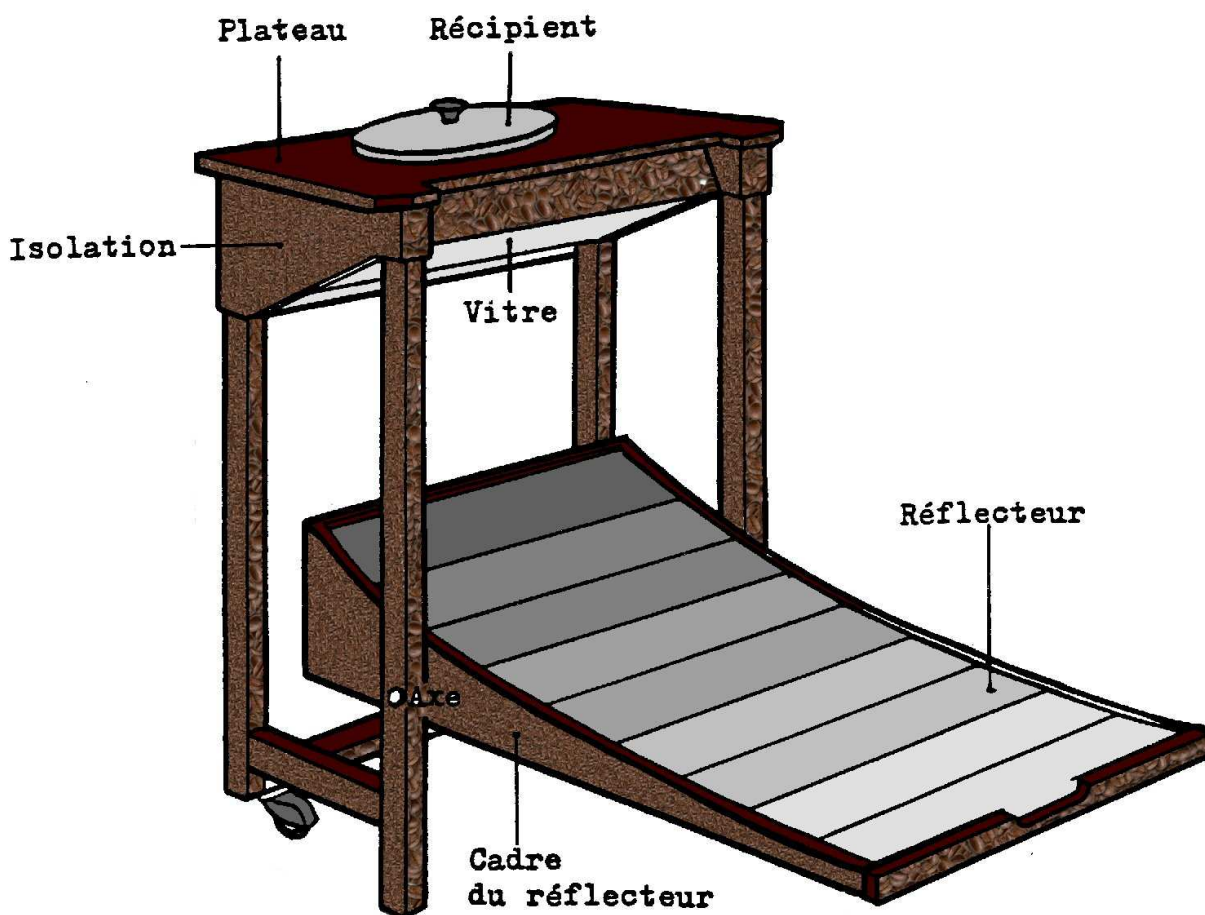


CONSTRUISEZ VOTRE CUISINIÈRE SOLAIRE



Sommaire

Quatre idées fausses sur la cuisson solaire	4
Vue d'ensemble de l'appareil	6
L'appareil en fonctionnement	6
L'appareil au repos	6
Construction du châssis	8
Les pieds	8
Le plateau de la table.	10
La serre.	12
Construction du réflecteur	15
Le cadre.....	15
Préparation des pièces (29) et (30).....	15
Les miroirs.....	17
Assemblage et équilibrage.	18
Récipients et leurs supports	20
Poissonnière	20
Cocotte.....	21
Fait-tout.....	23
Récipients déconseillés	23
Variantes possibles	24
La serre	24
Les roulettes.	24
Les miroirs.....	24
Les récipients.....	24
Conditions d'utilisation	25
Pour suivre le Soleil	26
Conseils pour la cuisson	27
Utilisation de la cuisinière	29
Les aubergines.....	29
L'avoine	29
Les carottes	30
Les céréales.	30
Les cocos.....	30
Les courgettes.....	30
Les desserts.....	30

Les flageolets.....	31
Les gnocchis.....	31
Les haricots verts.....	31
Le kamut.....	31
Le lapin.....	32
Les lentilles.....	32
Les noix.....	32
Les œufs durs.....	33
L'omelette aux légumes.....	33
Les pâtes.....	33
Les petits pois.....	34
Les pommes de terre.....	34
Les prunes.....	34
Le quinoa.....	34
Le riz complet.....	34
Le veau rôti.....	35
La pasteurisation de l'eau.....	35
Matériel nécessaire.....	36
A quelle heure est-il midi ?	37
Questions et réponses.....	40
Références.....	42

Quatre idées fausses sur la cuisson solaire

En présentant des appareils de cuisson solaire aux visiteurs du salon « primevère », j'ai écouté, pendant plusieurs années, de nombreuses questions et remarques pertinentes, qui m'ont aidé à progresser. J'ai découvert également quelques idées reçues, que je voudrais commenter ici, en guise d'introduction. Et d'abord cette boutade...entendue quelques centaines de fois :

« Alors quand il pleut, on ne mange pas ? »

Une cuisinière solaire n'a pas la prétention de remplacer à 100% nos cuisinières habituelles, qui fonctionnent tout au long de l'année, au bois, au charbon, ou le plus souvent au gaz ou à l'électricité.

Simplement, elle nous permet, pendant la belle saison, et principalement pour le repas de midi, de découvrir une autre façon de cuisiner, et une énergie qui ne vient ni d'une mine, ni d'une raffinerie, ni d'une centrale nucléaire, et qui arrive toute seule à notre porte, sans tuyau, sans ligne à haute tension, et sans facture.

Ce n'est pas parce qu'une énergie n'est pas disponible à toute heure du jour et de la nuit, tous les jours, qu'il faut se priver de l'utiliser quand c'est possible. En France, on peut pratiquer la cuisson solaire environ 90 jours par an, et un peu plus au sud, un peu moins au nord. Si ça vous paraît peu, demandez-vous combien de jours par an vous utilisez votre planche à voile, ou votre service à fondue. Et arrachez donc vos framboisiers, qui ne sont utiles que 3 semaines par an !

« La cuisson solaire, c'est pour les pays chauds »

Horace Benedict de Saussure, pionnier suisse de la cuisson solaire, a montré qu'on pouvait obtenir des températures élevées, avec les rayons du Soleil pénétrant dans des boîtes vitrées, même placées sur la neige des Alpes, où il a effectué ses expériences dès 1787 (Référence 1).

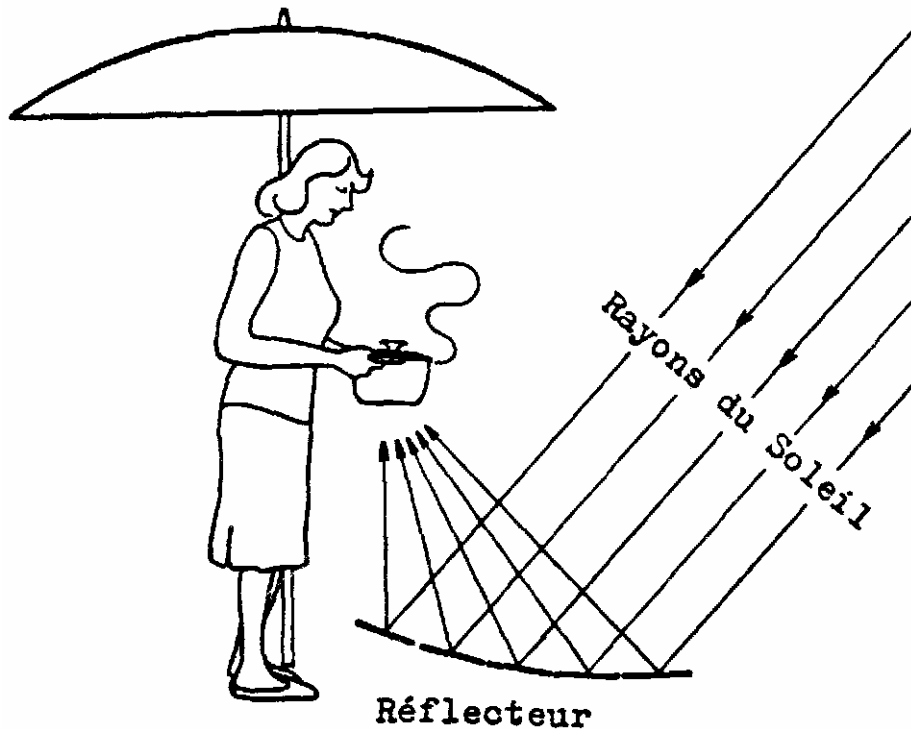
Le 21 juin, à midi, un cuiseur solaire tourné vers le Soleil reçoit autant d'énergie à Chamonix qu'à l'équateur et, du mois d'avril au mois d'août, le Soleil brille plus longtemps à Chamonix qu'à Abidjan.

Par ailleurs, il y a fréquemment des nuages dans les régions équatoriales, et au cours d'une année, une cuisinière solaire aura pu servir plus souvent à Colmar qu'à Yaoundé.

Cela dit, il est certain que les cuiseurs solaires peuvent rendre de grands services, pour économiser le bois dans les pays de désertification, ainsi que je l'ai raconté ailleurs (Référence 2). En particulier, les Africaines sont ravies quand elles peuvent éviter de respirer la fumée des feux de bois, et de nettoyer la suie au fond de leur marmite.

« Cuisiner en plein Soleil pour crever de chaud ? »

Cela n'est vrai que pour certains types d'appareils. On a développé depuis 1985 des cuisinières à réflecteurs asymétriques (Référence 3 et 4), capables de capter le Soleil sur leur miroir, pendant que l'opérateur(-trice) se tient à l'ombre d'un parasol, comme sur la figure ci-dessous, ou plus simplement d'un arbre ou de sa maison, comme sur la photo de couverture.



« Cela ne doit pas être commode »

Comme les premières automobiles, les premières cuisinières solaires étaient en effet peu pratiques, car on se préoccupait plus des performances que de leur commodité d'emploi.

C'est ainsi que l'on a vu des inventeurs enflammer fièrement des morceaux de bois au foyer de leur cuisinière, alors que pour obtenir ces températures inutilement très élevées, il fallait retoucher constamment le réglage de l'appareil. On a vu ainsi les grandes paraboles, que le moindre souffle de vent renversait avec leur marmite.

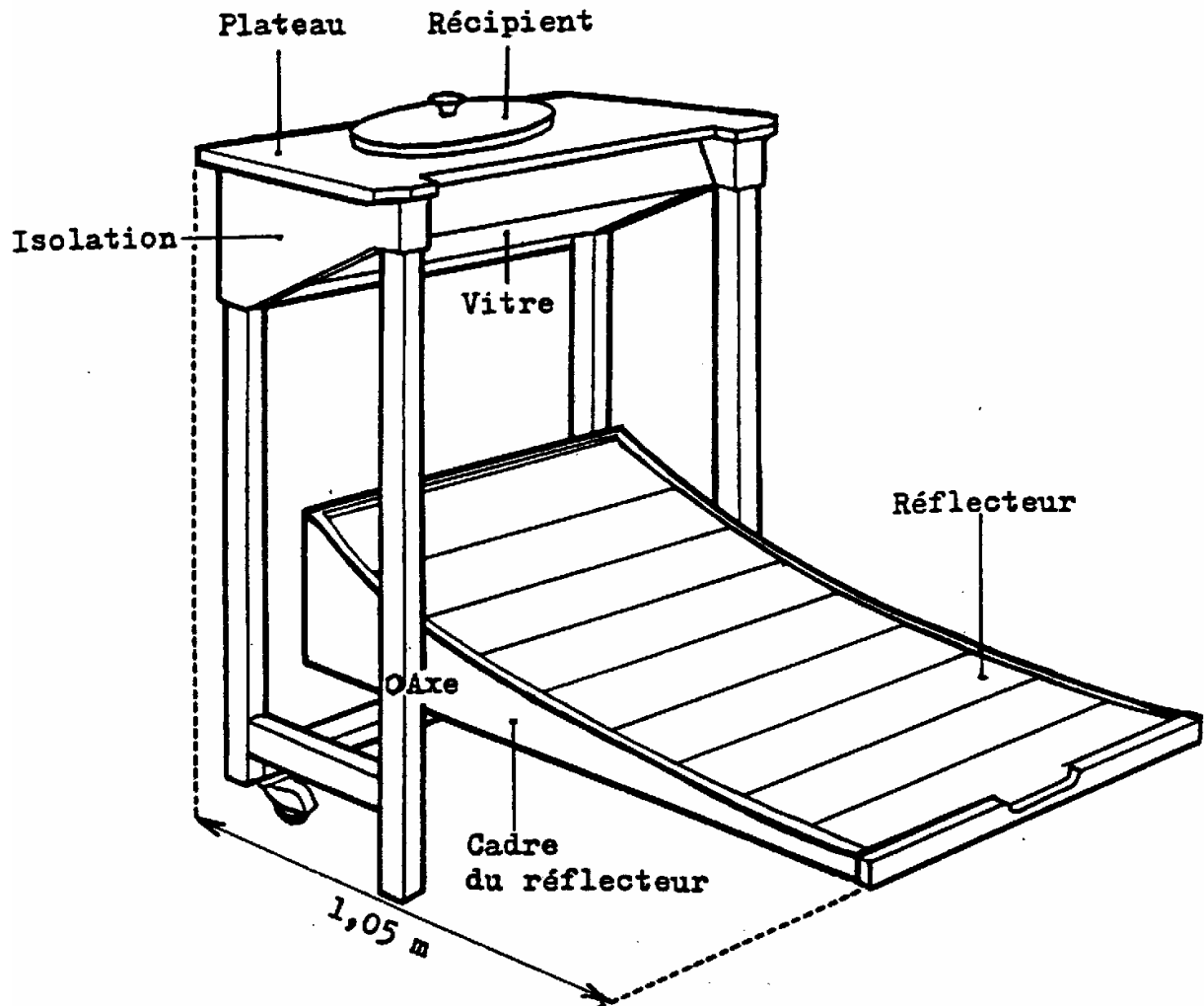
Mais heureusement, depuis le temps où Augustin Mouchot faisait cuire son pot-au-feu, avec un grand miroir en métal recouvert d'argent (Référence 5), les progrès réalisés ont permis de rendre les cuisinières solaires beaucoup plus pratiques. Elles sont même devenues plus commodes que nos cuisinières habituelles quand il s'agit de cuire en douceur, sans risquer d'avoir à nettoyer les débordements calcinés.

Je vous invite maintenant à découvrir par vous-même cette cuisson « relax » au moyen de l'appareil que nous allons maintenant décrire.

Vue d'ensemble de l'appareil

L'appareil en fonctionnement

Il se présente sous la forme d'une table, dont le plateau est percé d'un trou destiné à recevoir le récipient.



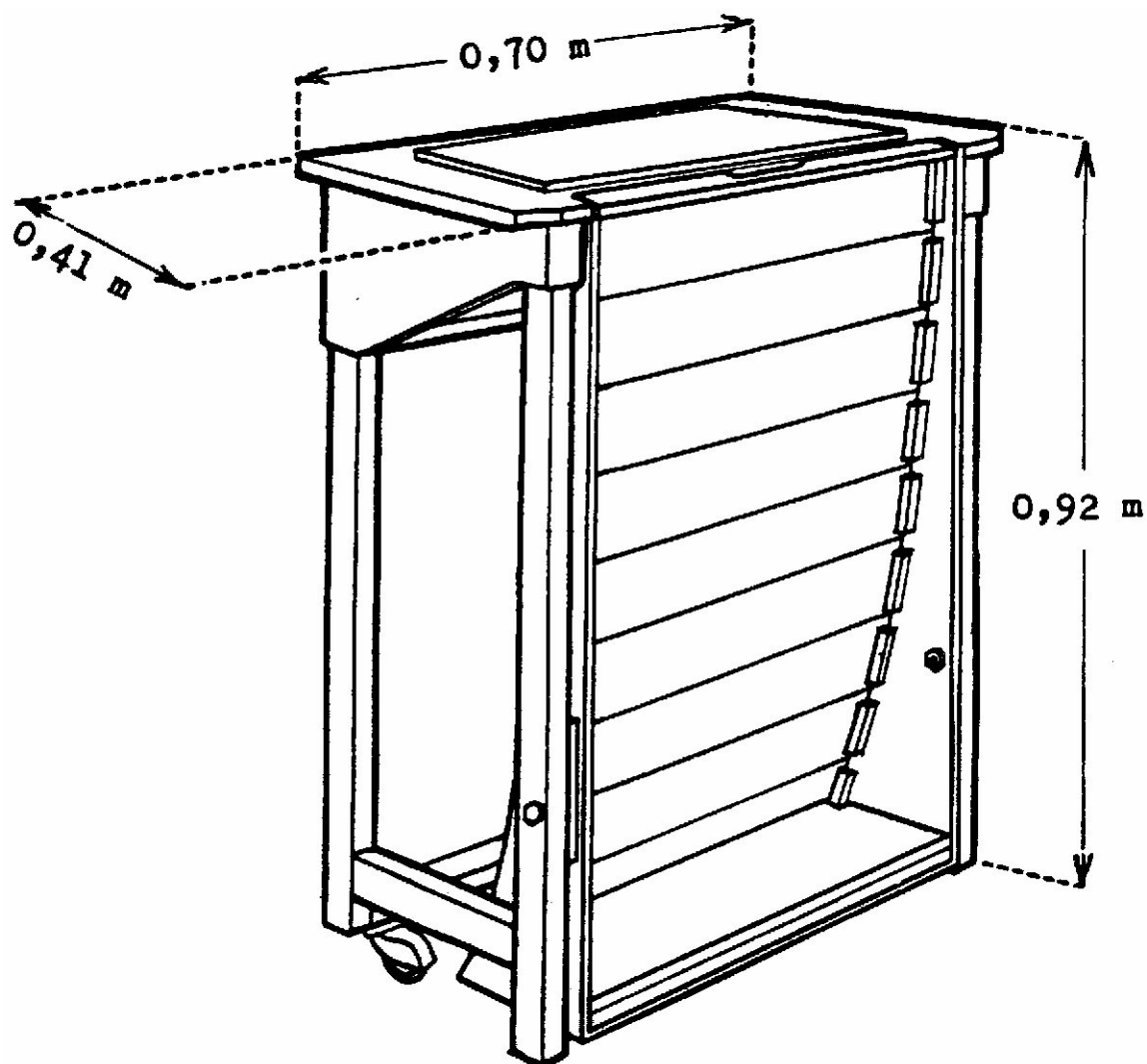
Entre les pieds avant de cette table, un réflecteur, constitué de 9 miroirs fixés sur un cadre, concentre les rayons solaires sur le fond de la marmite. Le cadre peut tourner autour d'un axe horizontal. Cela permet de régler son inclinaison par rapport à la hauteur du Soleil.

Sous le plateau de la table, une boîte isolante vitrée joue le rôle d'une serre, pour tenir au chaud la partie inférieure du récipient.

La cuisinière pèse environ 13 Kg. On peut aussi la faire plus légère (voir « variantes possibles »)

L'appareil au repos

Après son utilisation, l'appareil est rendu très peu encombrant par le simple basculement du réflecteur, relevé entre les pieds de la table. La mise en service, ou hors service, s'effectue ainsi en quelques secondes.



Les autres avantages de cette cuisinière sont les suivants :

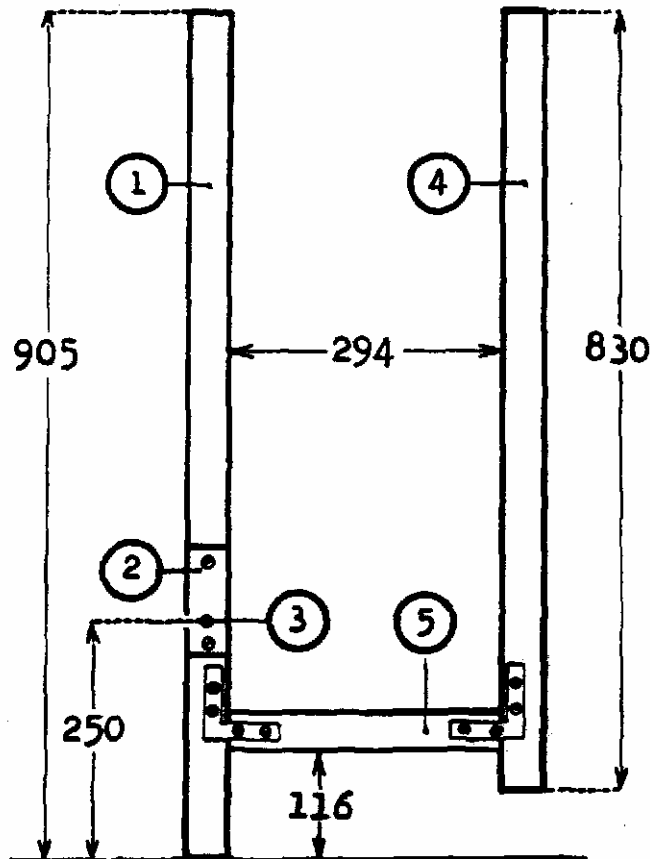
- ❖ Hauteur commode du plan de travail.
- ❖ Possibilité d'utiliser la table pour y poser différents accessoires de cuisson (couvercle, cuillères, salières, etc....).
- ❖ Parfaite accessibilité des aliments à tout instant.
- ❖ Réglages peu fréquents (voir page 26).
- ❖ Possibilité pour l'utilisateur(trice) de cuisiner à l'ombre.
- ❖ Bonne stabilité au vent, assurée par la position basse et presque horizontale du réflecteur.

Construction du châssis

Toutes les dimensions sont données en millimètres. Sauf indication contraire, on utilise les vis à bois dites « à tête fraisée ».

Les pieds

On les découpe dans des tasseaux de bois de section 22×38 mm.



(1) PIED AVANT OUEST.

Toutes les références aux points cardinaux valent pour l'hémisphère Nord..

(2) PLAQUE DE FROTTEMENT

Elle est en contreplaqué. Dimensions : 8×38×110 mm. Elle est fixée au pied (1) par 2 vis de diamètre 3 mm et de longueur 25 mm. Nous abrègerons désormais cette expression en utilisant le jargon de la quincaillerie : deux vis 3×25.

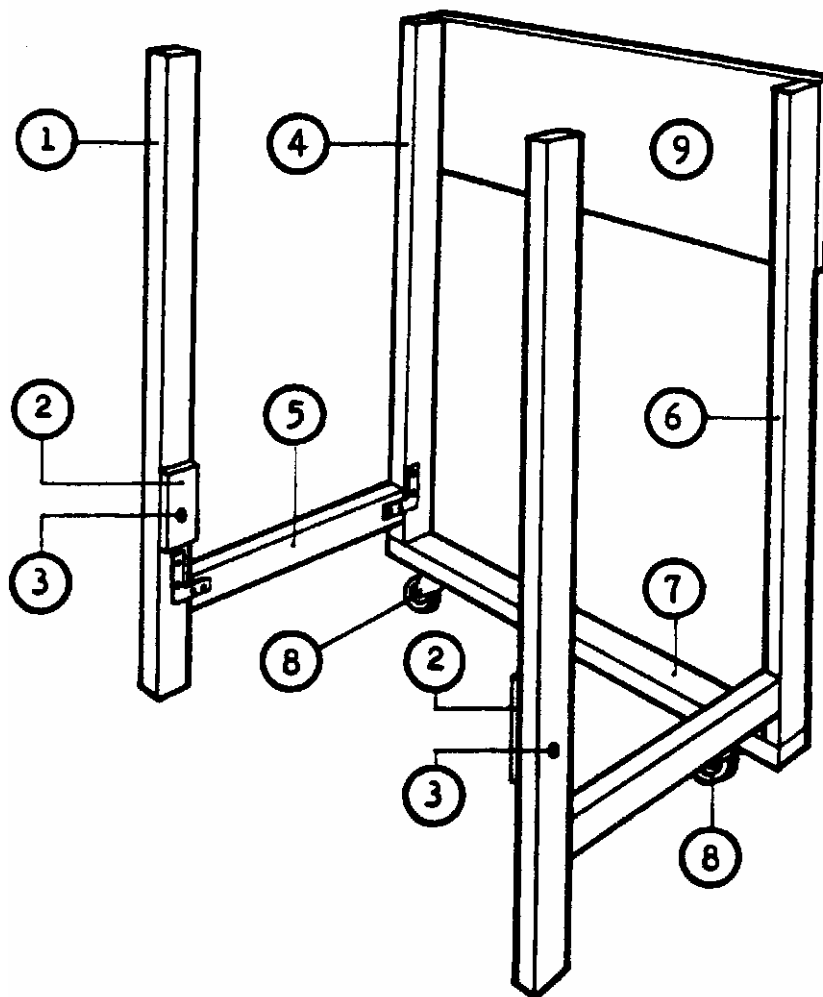
Le rôle de cette plaque est d'écarter un peu le réflecteur des pieds, et d'éviter ainsi qu'il ne frotte sur d'autres parties du châssis.

(3) TROU

Il traverse le pied et la plaque de frottement. Destiné à recevoir un boulon de 8 mm de diamètre, le trou sera percé légèrement plus petit, pour que le boulon y fasse sa place et y reste fixé.

(4) PIED ARRIERE OUEST.

La longueur indiquée pour cette pièce correspond aux dimensions des roulettes données plus loin. Comme vous pouvez ne pas trouver des roulettes ayant exactement ces dimensions, il vous suffira de modifier cette cote, pour que la hauteur totale (pied arrière + entretoise arrière + roulette) soit la même à l'arrière qu'à l'avant.



(5) ENTRETOISE OUEST.

Elle est fixée aux pieds avant et arrière au moyen de deux équerres plates de 80×80 et huit vis de 3×20.

(6) PIED ARRIERE EST.

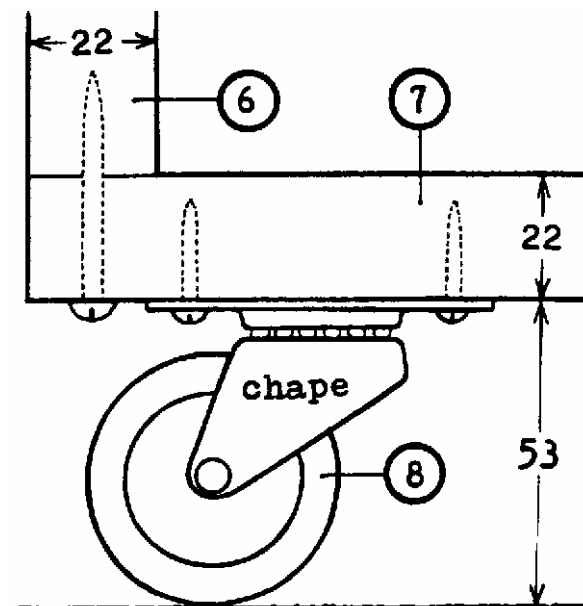
A l'Est, rien de nouveau. C'est la même chose qu'à l'Ouest...sauf que c'est l'inverse, les pièces (2) devant se faire face.

(7) ENTRETOISE ARRIERE.

Elle a une longueur de 611 mm. Elle est vissée aux extrémités des pieds arrière au moyen d'une vis 4 × 40 de chaque côté.

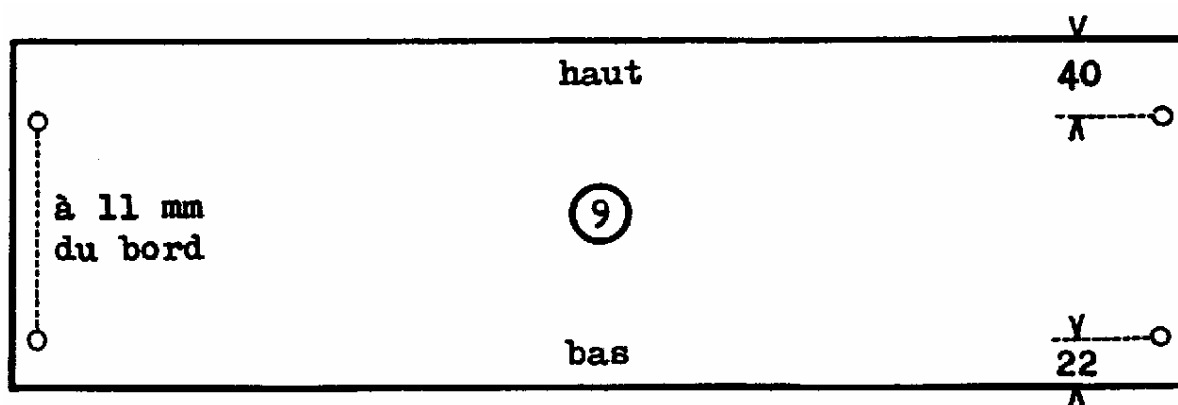
(8) ROULETTES

Elles sont d'un diamètre de 42 mm et d'un encombrement vertical de 53 mm. Leur chape doit pouvoir tourner autour d'un axe vertical. Chacune d'elle est fixée sur l'entretoise arrière par quatre vis à têtes rondes 3×20.



(9) PLAQUE ARRIERE

C'est une planchette de contreplaqué de dimension : 8×180×611. Elle servira à consolider le châssis dans sa partie supérieure, et à renvoyer un peu de Soleil sur le récipient à chauffer. Pour se faire, on recouvre l'une de ses faces d'une feuille d'aluminium (voir page 40).



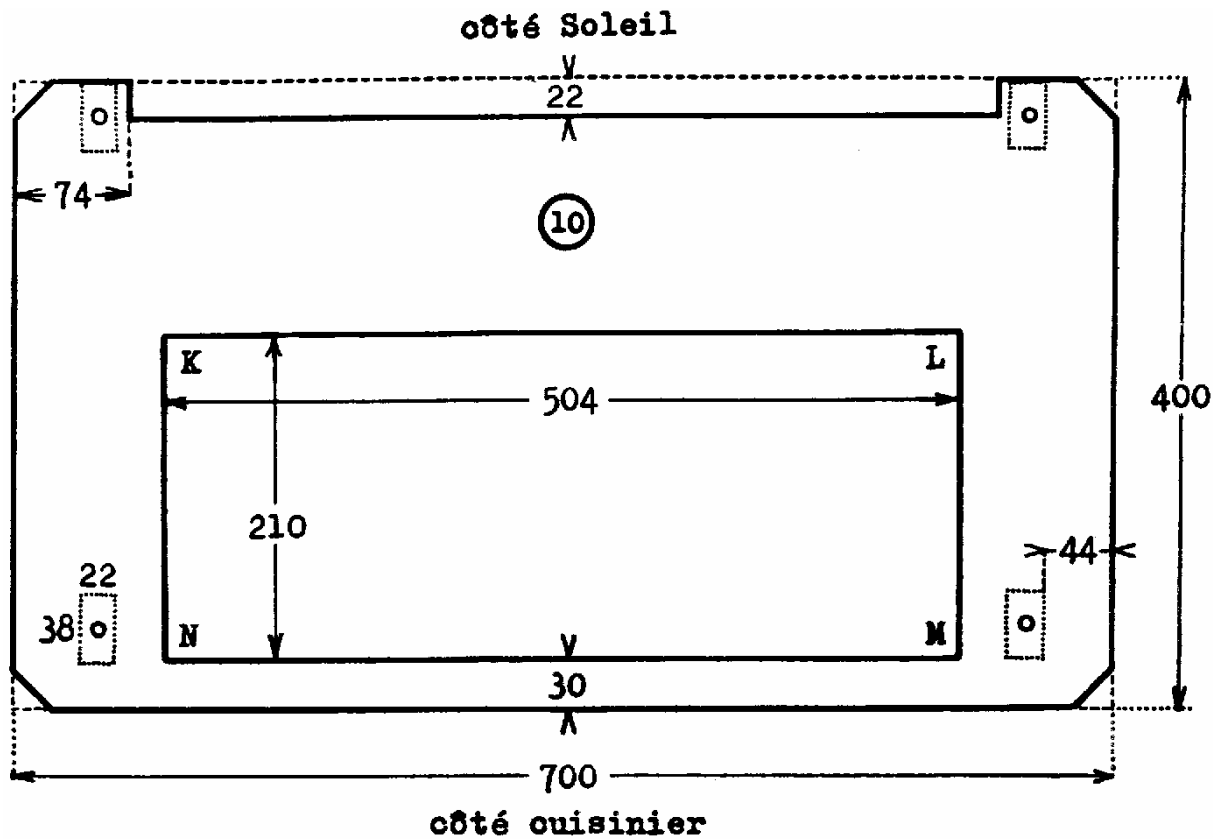
Après avoir percé les quatre trous, de 4 mm de diamètre, indiqués sur la figure, on fixe la plaque ainsi préparée en haut des pieds arrière, avec l'aluminium du côté intérieur, au moyen de deux vis 4×40 en haut. Deux vis plus longues (4×60), en bas, serviront ultérieurement à la construction de la serre.

Le plateau de la table.

Pour fabriquer le plateau de la table (10), on part d'une planchette en contreplaqué de dimension : 10×400×700 mm, et on lui fait subir les transformations suivantes :

- 1) On coupe les coins à 45° (cela fait moins mal lorsqu'on s'y cogne).
- 2) On enlève une mince bande rectangulaire du côté Soleil, pour ménager un espace où viendra se loger l'extrémité du réflecteur fermé.

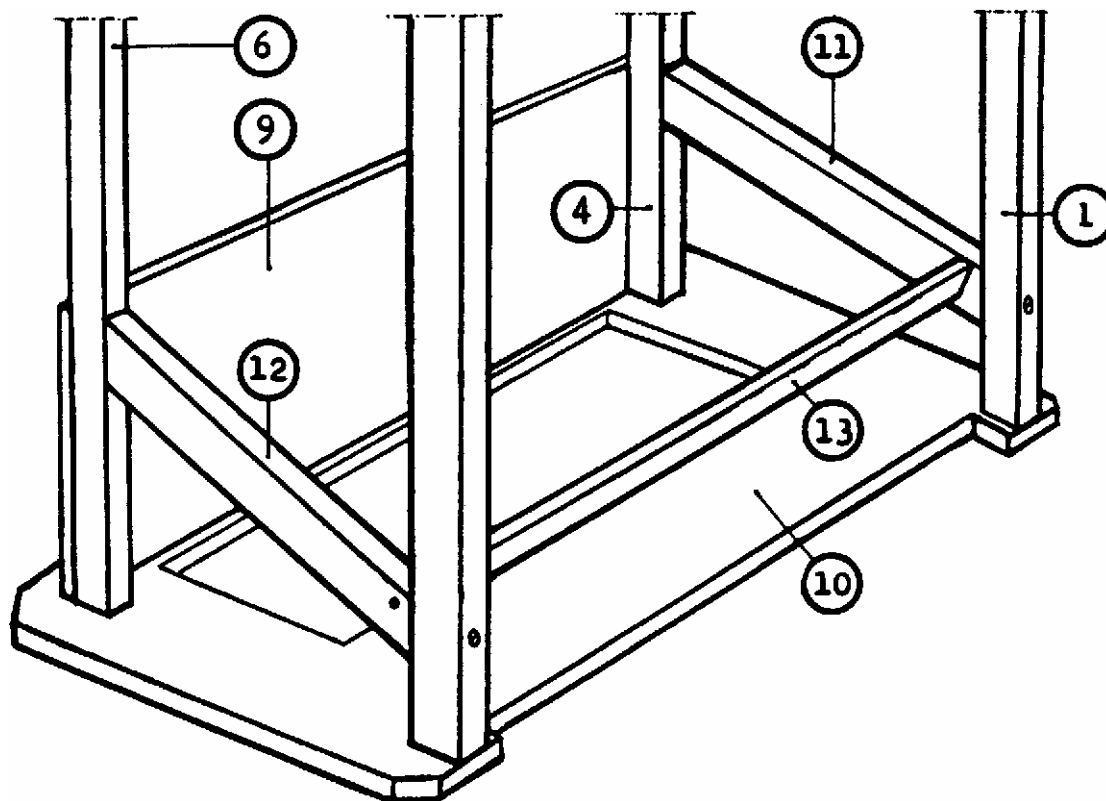
- 3) On découpe le grand trou rectangulaire KLMN, où seront ensuite adaptés différents supports de récipients.



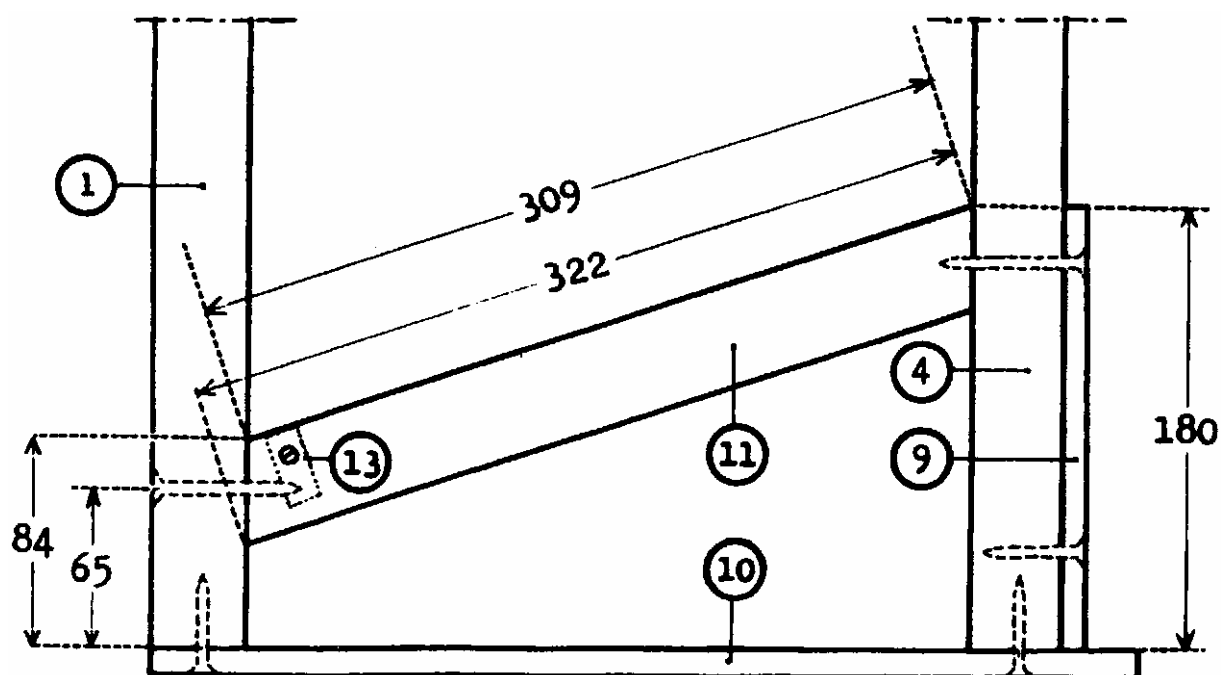
- 4) On marque le futur emplacement des pieds (en pointillés sur la figure), et on perce un trou de 4 mm de diamètre au milieu de chacune de ces traces. Après avoir fait aussi un pré-trou de 2,5 mm de diamètre au sommet de chaque pied, on fixe le plateau aux pieds par une vis de 4×40 dans chacun d'eux.
- 5) La face supérieure du plateau sera protégée des futures salissures culinaires, au moyen d'un revêtement adhésif ou d'un vernis.
- 6) La face de dessous sera recouverte d'une feuille d'aluminium, qui la protégera du rayonnement solaire réfléchi par les miroirs.

La serre.

La serre se situant sous le plateau de la table, il est commode de représenter le châssis à l'envers, les pieds en l'air.

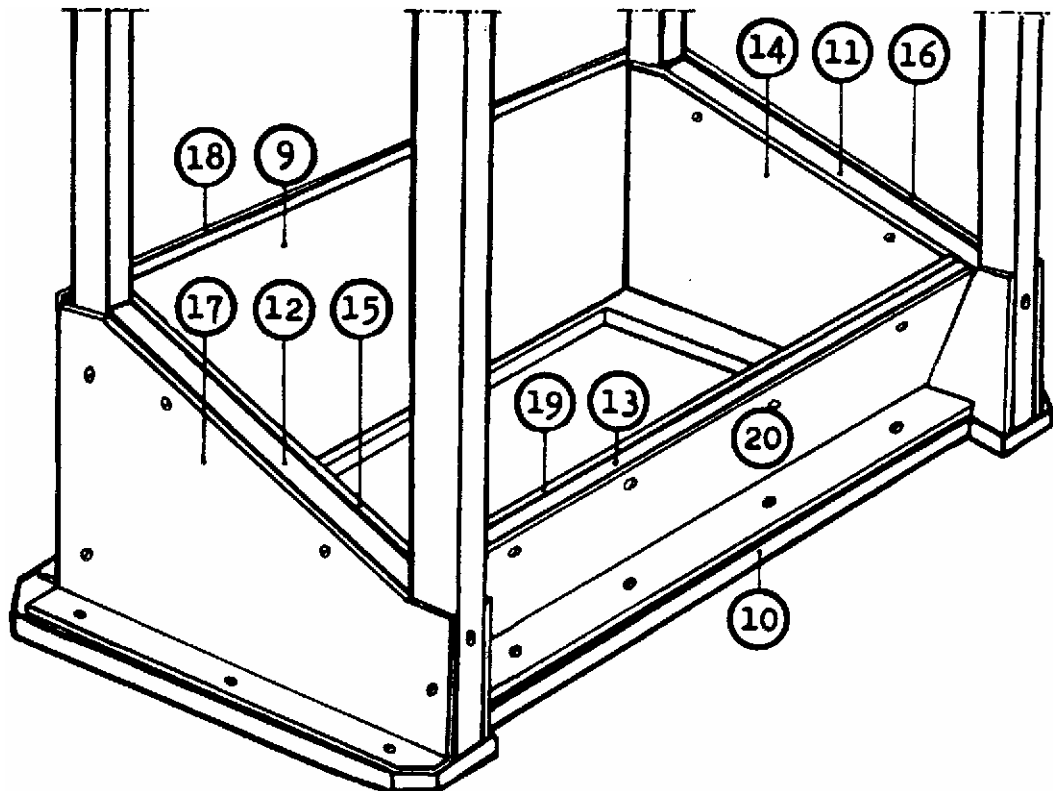


On commence par découper les pièces (11) et (12) de section 22×38 mm (comme les pieds). Ces deux pièces, aux extrémités obliques, sont fixées aux pieds par des vis 4×60.



La pièce (13), de longueur 568 mm, a pour section 13×28 mm. Elle est fixée aux précédentes par une vis 3×30 à chaque bout.

On fabrique ensuite les parois isolantes de la serre. Pour cela, on peut utiliser du carton de 3 mm d'épaisseur environ, par exemple le fond de certaines cagettes de fruits ou de légumes. Ce matériau est gratuit et très pratique. Il se coupe au couteau à pain, et se visse sur le bois sans avoir besoin de fraisage pour la tête de la vis. Celle-ci s'enfonce légèrement dans le carton, à moins qu'on ne préfère utiliser une vis à tête ronde avec une rondelle.



Deux pièces en carton (14) et (15) viennent fermer l'espace compris entre les pieds, le plateau et les pièces (11) et (12). Avant de les fixer, on recouvre d'aluminium le côté qui se trouvera à l'intérieur de la serre, pour renvoyer sur la marmite son propre rayonnement.

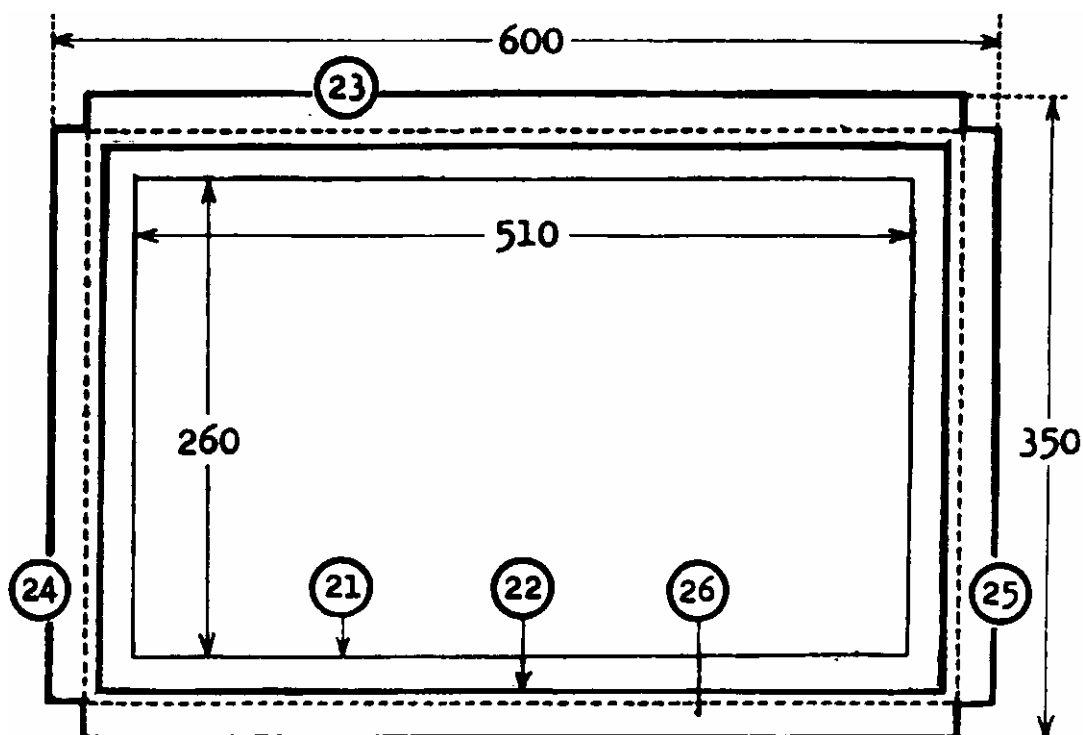
Deux autres pièces, (16) et (17), ont la même forme que les pièces précédentes, mais avec un rebord en plus (sur le bas de la figure), qui permet leur fixation au plateau de la table, assurant ainsi leur étanchéité.

Entre les pièces (14) et (16) d'une part, et les pièces (15) et (17) d'autre part, se trouve un espace de 22 mm d'épaisseur, qu'on peut mettre à profit pour y placer un isolant, (par exemple une plaque de polystyrène).

Quant à la paroi arrière (9), déjà aluminisée à l'intérieur, elle reçoit également un doublage extérieur en carton (18), avec un pli pour sa fixation au milieu de la table.

Enfin, sur la pièce (13), on visse 2 pièces rectangulaires (19) et (20) toujours en carton. La première à l'intérieur, avec un revêtement en aluminium, la seconde à l'extérieur, découpée nettement plus large pour être, elle aussi, repliée et vissée au plateau de la table.

Il reste à installer la fenêtre de la serre. On choisira du verre mince (2 mm d'épaisseur), comme pour les sous-verre, moins absorbant pour la lumière et moins lourd que le verre de nos fenêtres. La vitre de dimension 300×550 mm, sera collée par ses bords sur un cadre de carton rigide et bien plat, ayant la forme indiquée ci-après.



(21) représente le bord intérieur du cadre.

(22) le bord de la vitre, un peu en retrait par rapport aux plis (en pointillés), de façon à pouvoir se dilater, à chaud, sans être coincé.

Les quatre bords extérieurs du cadre se replient vers l'avant de la figure, pour venir se fixer par vissage dans le bois.

(23) sur la plaque arrière (9), (24) sur (12) + (15)

(25) sur (11) + (14) et (26) sur (13) + (19)

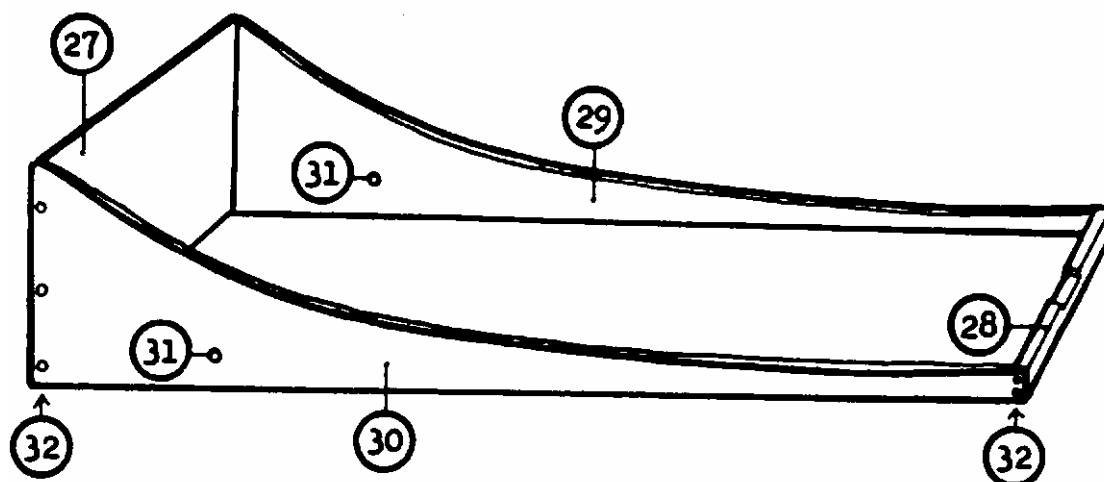
Les cotes données ici peuvent nécessiter de petites modifications, selon l'épaisseur du carton utilisé pour les parois de la serre, et le cadre. Comme il n'est pas question de retoucher la vitre, une fois coupée, il est prudent de ne la commander qu'après avoir préparé le cadre, et vérifié qu'il s'ajustera correctement à sa place.

Le prototype présenté dans cette brochure est, en fait, muni d'un double vitrage, constitué de deux vitres identiques, collées de part et d'autre du cadre en carton. Cette petite complication permet de gagner quelques degrés sur les températures obtenues. Dans ce cas, après avoir nettoyé les vitres, il faut bien les sécher avant de les coller sur le cadre, pour éviter qu'il ne se forme de la buée, quand l'appareil chauffe.

Construction du réflecteur

Le cadre

Le cadre du réflecteur est constitué de quatre pièces principales assemblées à angles droits.



(27) Le coté nord est une planchette en contreplaqué de dimensions :
 $10 \times 185 \times 531$ mm.

(28) Le coté Sud est un tasseau en bois de dimensions :
 $13 \times 28 \times 531$ mm



Une encoche d'environ 10×100 mm, pratiquée au milieu de cette pièce, facilitera la manœuvre du réflecteur, lors de son ouverture à partir de sa position verticale.

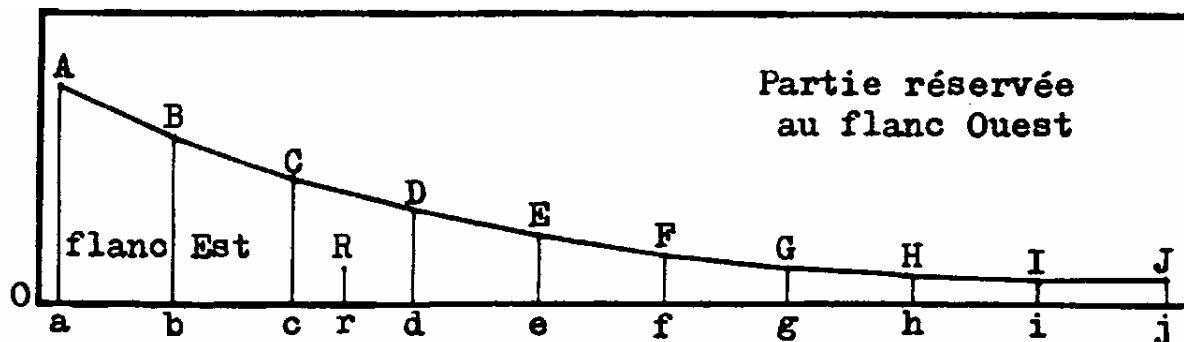
Le flan Est (29) et le flan Ouest (30) porteront les miroirs. Ils sont percés d'un trou (31) chacun, pour la fixation du réflecteur sur le châssis. Ce trou prolonge le trou (3) percé précédemment dans les pieds avant du châssis

Les deux flans doivent être préparés comme il est expliqué dans les pages suivantes, AVANT l'assemblage des divers éléments du cadre. Cet assemblage s'effectuera au moyen de dix vis de 3×25 (32), dont cinq seront visibles sur la figure ci-dessous.

Préparation des pièces (29) et (30).

On part d'une planchette en contreplaqué de forme rectangulaire et de dimensions : $10 \times 230 \times 912$ mm.

On commence par y marquer les futures positions des miroirs. Elles sont représentées par la ligne brisée A, B, C, D, ... J comme ci-dessous pour le flan Est. Le point R indique la position de l'axe de rotation du réflecteur.



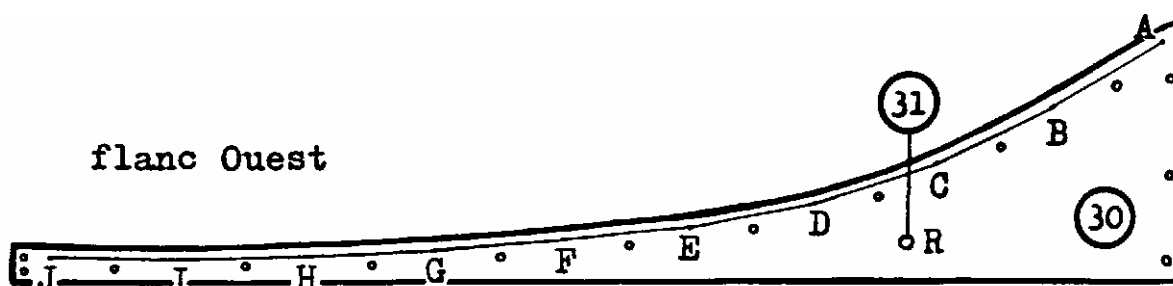
Le tracé des points A, B, C,... se fait à partir du tableau suivant, où toutes les longueurs sont indiquées en millimètres.

POINTS	DISTANCE AU BORD VERTICAL	DISTANCE AU BORD HORIZONTAL
A	Oa = 13	aA = 172 (fort)
B	Ob = 104,5	bB = 131,5 (fort)
C	Oc = 199	cC = 99
D	Od = 295,5	dD = 73
E	Oe = 393,5	eE = 53
F	Of = 492,5	fF = 38,5 (faible)
G	Og = 592	gG = 28,5 (faible)
H	Oh = 692	hH = 22,5 (faible)
I	Oi = 792	iI = 20
J	Oj = 892	jJ = 21
R	Or = 242	rR = 27

Pour le bon fonctionnement du réflecteur, il est important de marquer les points très soigneusement. En particulier, on veillera à ce que chaque point se trouve, le plus exactement possible, à 100 mm du point qui le précède, avant de tracer le segment qui les joint.

Après avoir complété cette ligne brisée de A à J, on trace une seconde ligne, continue cette fois, à 10 mm environ au dessus. En la suivant, on découpe alors la planchette de façon à obtenir le flanc Est.

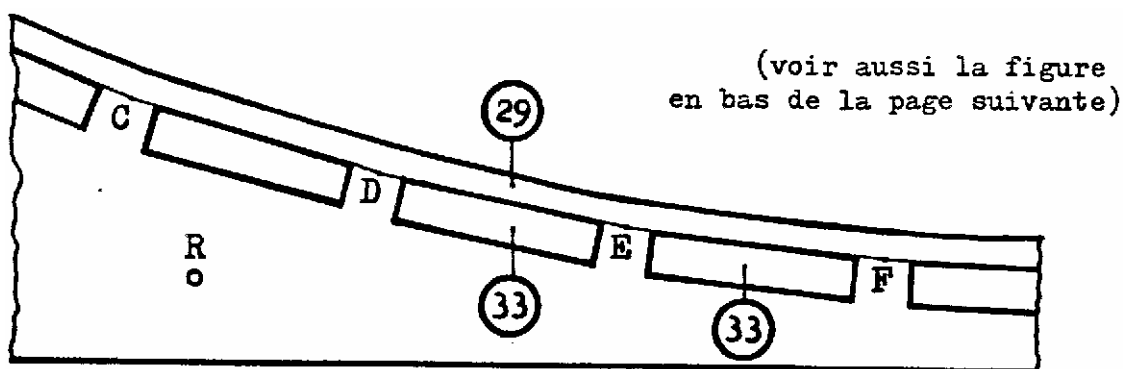
Puis on retourne le reste de la planchette pour y tracer à nouveau, sur l'autre face, la ligne ABCD...J mais, cette fois de droite à gauche, pour que les lettres identiques se trouvent les unes en face des autres, une fois le cadre construit. On découpe le flanc Ouest également à 10 mm au dessus de la ligne brisée ABCD...J.



Il faut maintenant percer 15 trous dans chacune des pièces :

- ❖ Au point R, un trou de diamètre légèrement inférieur à 8 mm, pour le boulon permettant de fixer le réflecteur au châssis.
- ❖ Cinq trous de 3 mm de diamètre, situés près des bords verticaux, et destinés aux vis d'assemblage du cadre.
- ❖ Neuf trous, de 3 mm de diamètre, pour les vis de fixation des miroirs. Ces trous seront situés à 6,5 mm au dessous du milieu de chaque segment AB, BC, CD, etc...

Il reste à coller sur les flans, les tasseaux (33) qui vont porter les miroirs. On en découpe 18, de 80 mm de long et de section 9×18 mm, et on les colle sous les segments AB, BC,... de telle sorte que l'un de leurs grands cotés soit exactement superposé à ce segment (moins de 10 mm de chaque côté). Ce positionnement doit se faire très soigneusement, pour une bonne focalisation de la lumière réfléchiée par les miroirs.



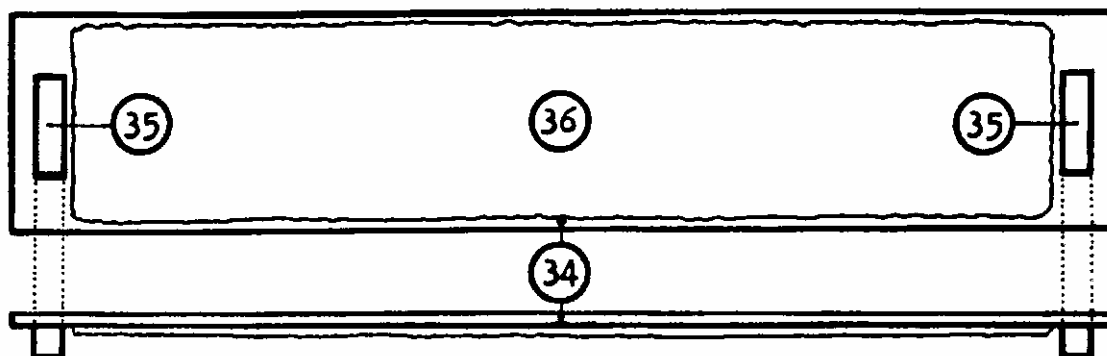
Après séchage de la colle, on perce les 18 tasseaux avec une mèche de 3 mm, en prolongeant les trous faits précédemment.

Les miroirs

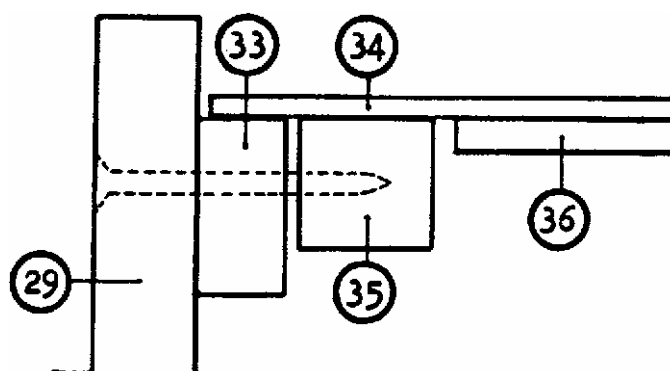
On fait découper chez le miroitier 9 plaques rectangulaires de verre argenté (34), le plus mince possible (entre 1,5 et 2 mm d'épaisseur). Longueur : 529 mm, largeur : 99 mm.

A la commande, on précisera qu'on veut des miroirs « bruts de coupe », c'est-à-dire sans retouche des arêtes, pour ne pas augmenter leur prix. On en sera quitte pour les manipuler sans trop les serrer, afin de ne pas se couper les doigts.

Par ailleurs, dans un carrelet en bois de section 13 × 13 mm, on découpe 18 morceaux de 40 mm de long (35), et on en colle 2 sur la face arrière de chaque miroir, un à chaque bout, à 9 mm du bord, et parallèlement à celui-ci. Pour ce collage, il faut utiliser une colle spéciale pour miroirs, qui n'endommage pas le teint (en vente dans les magasins de bricolage).



Pour protéger les plaques de verre et les renforcer, on y colle des plaques de carton rectangulaires (36) de dimensions : $3 \times 97 \times 495$.



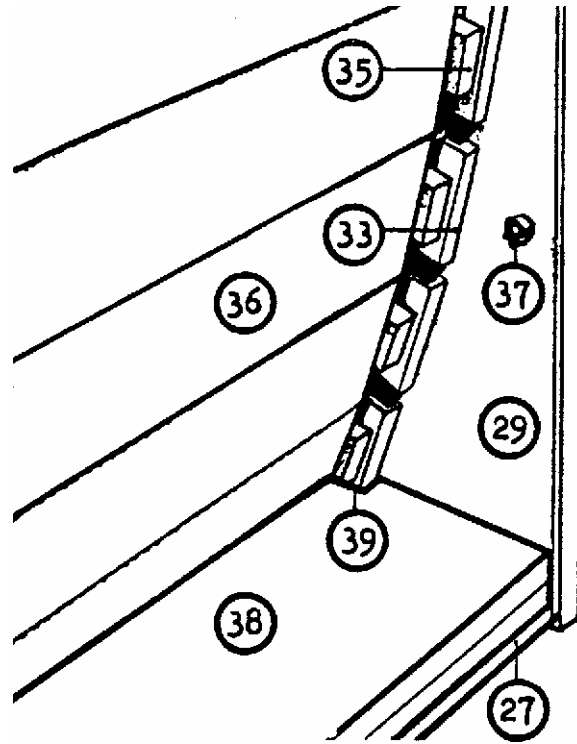
Après séchage de la colle, on fixe les miroirs sur le cadre. Pour cela, on pose les extrémités de chaque miroir sur les tasseaux (33), et on perce un pré-trou de 2 mm de diamètre dans les deux pièces (35), en prolongeant les trous déjà existants. On fixe alors le miroir par 2 vis de 3×30 , une de chaque côté.

Assemblage et équilibrage.

Le réflecteur est fixé au châssis par un boulon de 8×50 mm de chaque côté (37). A l'aide d'une clé de 13 mm, on visse d'abord les boulons dans les trous (3) des pieds avant du châssis, leur tête à l'extérieur. Puis dans les trous (31) du réflecteur présenté verticalement, c'est-à-dire en position fermée.

On commence par n'enfoncer les vis que partiellement dans le cadre, de façon à soutenir celui-ci avec le minimum de frottement. Cela permet l'équilibrage du réflecteur, pour qu'il puisse garder indifféremment une inclinaison quelconque. Pour cela, il y a lieu d'ajouter sur son côté Nord (27) un contrepoids, dont on déterminera la masse par tâtonnements, comme pour une pesée sur une balance Roberval.

Dans le prototype présenté ici, le contrepoids est constitué par un ensemble de deux planchettes identiques en contreplaqué, (38) de dimension $18 \times 145 \times 528$ mm, pesant ensemble 1,72 Kg. Deux encoches (39) ont été découpées dans les coins, pour laisser la place des tasseaux, qui soutiennent le miroir situé à l'extrémité Nord du réflecteur.



Le contre poids doit être vissé sur la face interne de la pièce (27), pour ne pas gêner la fermeture du réflecteur. Après l'équilibrage, qui aura nécessité la dépose du réflecteur, on remet celui-ci en place, cette fois en enfonçant les vis normalement, puis on visse les écrous, sans les serrer à fond, de façon à pouvoir régler facilement l'inclinaison du réflecteur.

Récipients et leurs supports

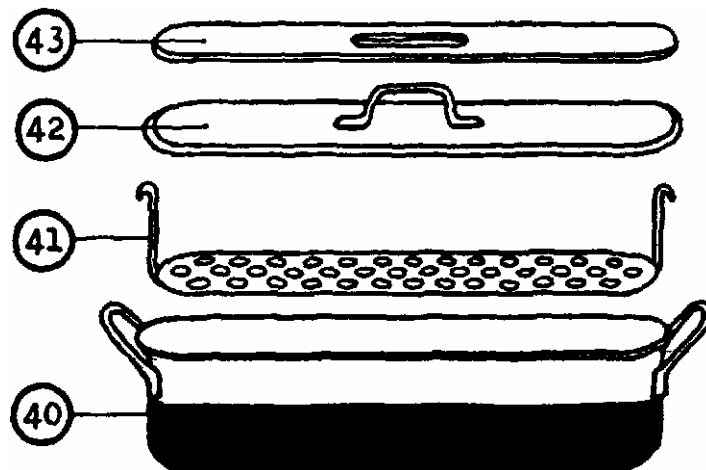
Pour bien utiliser la cuisinière, le choix des récipients est très important. Il faut évidemment éliminer ceux qui ne pénétreraient pas assez dans la serre, et, à l'inverse, ceux qui seraient trop profonds pour y tenir.

Voici trois exemples de cas favorables. On dira aussi, plus loin, quelques mots des récipients contre-indiqués.

Poissonnière

Elle a été choisie non pas par amour du poisson, mais à cause de sa forme très allongée, bien adaptée à celle du faisceau de lumière que réfléchissent les miroirs.

Cet ustensile (40) est vendu avec une grille (41), qui permet de faire cuire à la vapeur non seulement les poissons, mais aussi les légumes. Il suffit de verser un verre d'eau au fond : les aliments, supportés par la grille ne trempent pas dans l'eau, et gardent mieux leur goût.

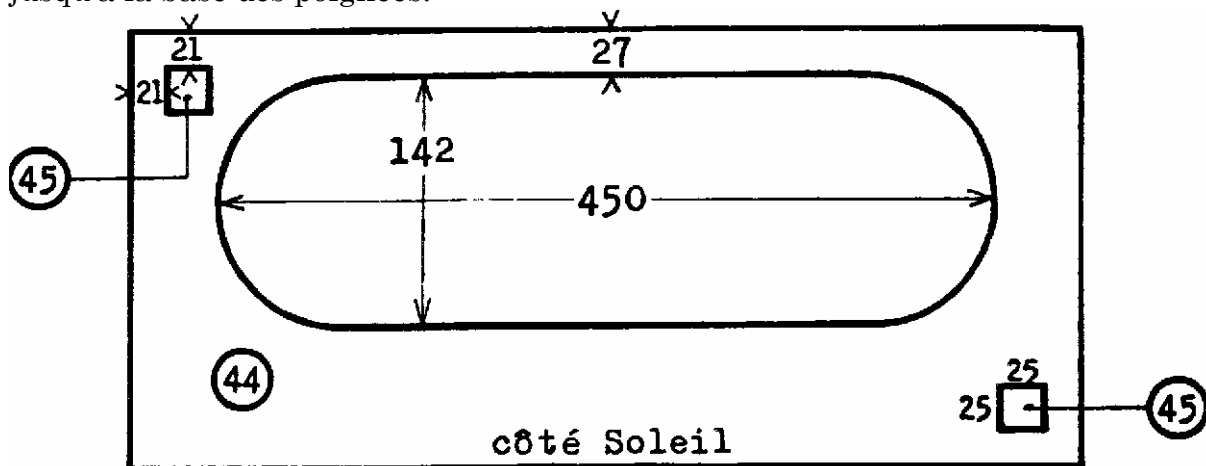


On peut aussi s'en servir, sans grille pour la cuisson à l'eau des céréales, et des légumineuses, ou pour préparer des viandes rôties ou en sauce. On trouve, dans le commerce, des poissonnières en cuivre (beaucoup trop chères), en aluminium ou en inox. Ce dernier semble préférable, bien que moins bon conducteur de la chaleur, car plus facile à nettoyer que l'aluminium qui noircit. Les dimensions de la cuisinière présentée ici sont prévues pour une poissonnière de 45 cm de long, qui convient bien pour une famille de 4 à 6 personnes.

Afin de réduire les pertes de chaleur de ce récipient, on peut recouvrir son couvercle (42) d'une protection isolante (43), que l'on fabrique soi-même avec une plaque de liège, ou un épais tissu de laine. Cet accessoire sera percé d'un trou pour laisser passer la poignée du couvercle.

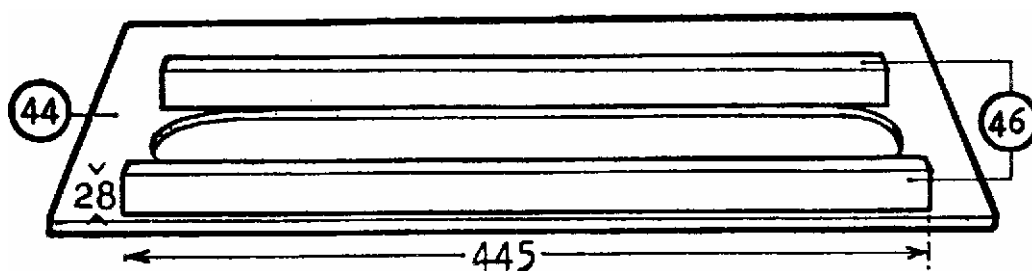
Pour que la poissonnière absorbe bien les rayons du Soleil, il faut la recouvrir, au fond, et sur sa moitié inférieure, (évidemment à l'extérieur !) d'une mince couche de peinture noire et mate, résistant à la chaleur. Les températures maximales que l'on pourra atteindre (à sec), se situent aux environs de 170°C.

La poissonnière sera supportée par une planchette rectangulaire (44) de dimension : 10×250×544 mm, et percée d'un trou où l'on introduira le récipient jusqu'à la base des poignées.



Pour conserver au mieux l'air chaud contenu dans la serre, on commencera par découper ce trou légèrement trop petit, puis on travaillera ses bords à la lime (patience !), de façon à l'ajuster le mieux possible au contour du récipient. La figure ci-dessus montre le dessous de cette planchette. Deux petits carreaux de contreplaqué (45), de dimension : 10 × 25 × 25 mm, y sont vissés, pour permettre le positionnement facile de la planchette, en butant dans deux coins opposés du trou percé dans le tableau de la table.

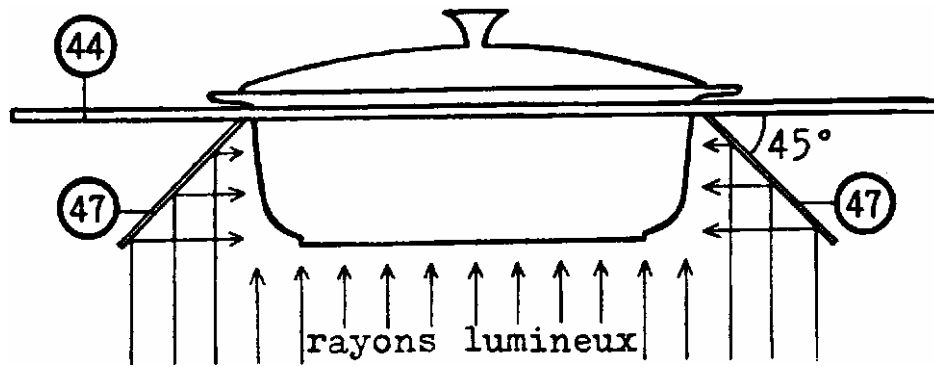
La face supérieure de cette planchette porte les deux tasseaux (46), de dimension 13 × 28 × 445 mm, vissés par leur face étroite. Les bords de la poissonnière viendront s'y poser. Avant de fixer ces deux pièces, on recouvre leur face interne d'aluminium. Ainsi, le rayonnement émis, à chaud, par le haut du récipient, sera réfléchi par celui-ci.



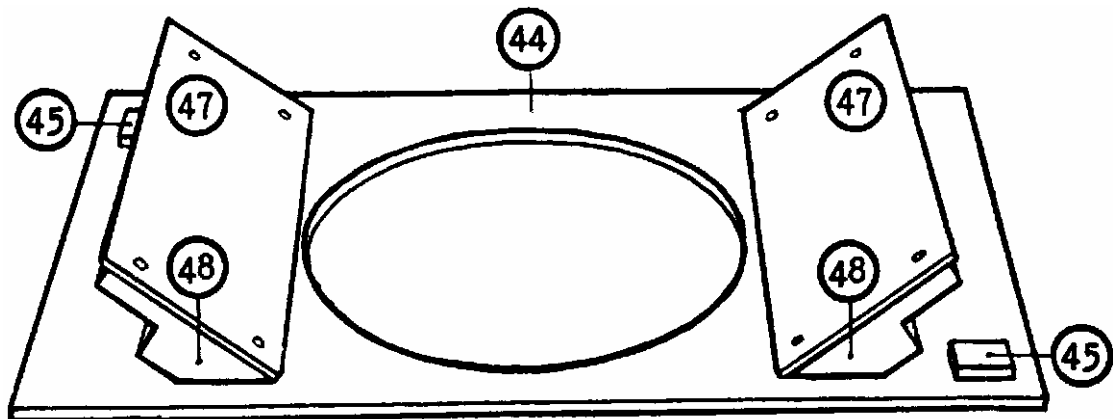
On trouvera un peu plus loin les principales caractéristiques chiffrées, concernant la poissonnière, et les deux autres récipients que j'ai principalement utilisés.

Cocotte

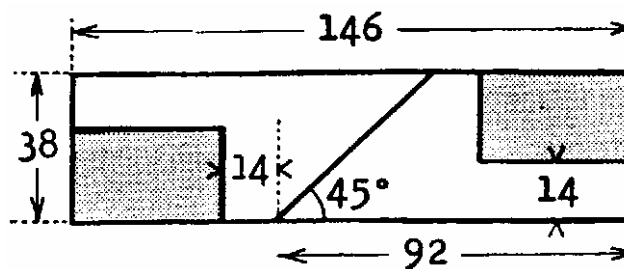
Si on cuisine pour deux ou trois personnes seulement, on peut préférer à la poissonnière une cocotte ovale, moins encombrante. Mais la lumière venue du réflecteur débordera de part et d'autre du récipient. Pour éviter de perdre de l'énergie, on récupérera les extrémités du faisceau lumineux, au moyen de deux miroirs (47), disposés comme ci-après.



Ces miroirs seront fixés à une planchette support, de mêmes dimensions que précédemment (44), et dont on voit ici le dessous.



La colle spéciale pour miroirs ne supportant pas la chaleur, on n'emploiera pas ici de vrais miroirs en verre, mais des plaques réfléchissantes (47), faites d'aluminium adhésif collé sur du carton.



Chaque plaque, mesurant $3 \times 110 \times 200$ mm est vissée sur deux supports en bois (48), découpés dans un tasseau de 22×38 mm (schéma ci-dessus).

La cocotte ovale en fonte pèse beaucoup plus lourd que la poissonnière. C'est un inconvénient au début des cuissons (démarrage lent), mais un avantage à la fin, les aliments restants chauds très longtemps.

Autre avantage : une cocotte en fonte noire n'a pas besoin de peinture pour absorber le rayonnement solaire. En cas de panne de Soleil, la cuisson peut donc se terminer sur le gaz, sans que l'on ait besoin de transférer les aliments dans un autre récipient.

Fait-tout

Un fait-tout en aluminium a été employé, après application de peinture noire sur le fond et les parois. A l'inverse de la cocotte, il a l'avantage de la légèreté, et bénéficie de la bonne conductibilité thermique de l'aluminium. Mais ce métal est très critique pour son application culinaire (Référence 6). Il est ici recouvert d'un revêtement intérieur, qui facilite son nettoyage. Toutefois, on peut se demander si ce revêtement n'a pas d'influence sur la qualité des aliments.

Ici quelques caractéristiques des trois récipients qui précèdent.

		POISSONNIERE	COCOTTE	FAIT-TOUT
Longueur	hors-tout	495	322	340
	utile	445	255	280
Largeur	hors-tout	155	200	215
	utile	140	190	200
		en mm		
Hauteur	hors-tout	135	137	130
	utile	103	95	95
Masse		en kilogrammes		
		1,28	3,6	0,61
Volume		en litres		
		6	3	4

Récipients déconseillés

On doit éliminer systématiquement les pots en terre, car celle-ci ne conduit pas assez bien la chaleur, et on a du mal à chauffer suffisamment les aliments, (ce qui est bien sûr possible avec un feu d'enfer, quand on ne lésine pas sur l'énergie utilisée).

Le pyrex et même le verre ordinaire sont de bons matériaux; quand on les utilise avec certains cuiseurs solaires (Référence 7), mais ils ne sont pas indiqués avec ce type de cuisinière. A cause de leur transparence, le cuisinier serait ébloui par les rayons solaires traversant le récipient.

Enfin, l'utilisation des casseroles en fer émaillé est souvent rendue difficile par un manche situé trop bas, et qui empêche ce récipient de pénétrer suffisamment dans la serre de la cuisinière.

Variantes possibles

A la cuisinière décrite dans les pages précédentes, certains préféreront un appareil plus simple à construire et plus léger, quitte à perdre un peu sur ces performances. Les principales modifications possibles concernent la serre, les roulettes, les miroirs et les récipients.

La serre

Une fenêtre inclinée à 45° est un peu plus simple à construire. Un peu plus grande, donc un peu plus lourde, elle a cependant l'avantage de réfléchir la lumière de façon plus confortable pour l'utilisateur. Pour diminuer son poids, on peut remplacer la vitre par une feuille de plastique transparent. Elle supportera la chaleur si l'on choisit une de ces feuilles vendues pour envelopper les volailles, afin de préserver des projections de graisse, le four dans lequel on les fait rôtir.

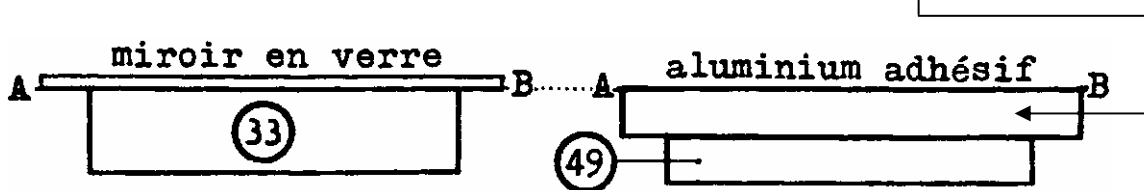
Les roulettes

Commodes pour déplacer les cuisinières sur un sol plat, elles deviennent inutilisables dans le sable ou les cailloux. Si on décide de ne pas en mettre, on fera les pieds arrière aussi longs que les pieds avant, mais on conservera l'entretoise (7), pour la bonne tenue du châssis.

Les miroirs

Pour fabriquer un appareil plus léger, on peut aussi remplacer les miroirs en verre, par du carton plume de 10 mm d'épaisseur (vendu avec le matériel pour dessin), recouvert d'aluminium adhésif. Cela amène à modifier la construction du réflecteur : on remplace les tasseaux (33) par des morceaux de carrelet en bois de 10 × 10 × 80 mm (49), collés ou vissés sur les flans, à 10 mm au dessous des segments AB, BC, CD, etc...

Sur ces tasseaux, on colle les rectangles de carton plume aluminisé de 99 × 529 mm.



L'allègement est notable car on agit non seulement sur les miroirs eux-mêmes, mais aussi sur le contrepois. Le réflecteur ainsi modifié ne pèse que 2 Kg au lieu de 5, avec les miroirs en verre. Toutefois, pour la commodité du réglage, on peut conserver un seul miroir en verre argenté, à l'extrémité Nord du réflecteur.

Les récipients

Si l'on décide de n'employer qu'un seul type de récipient, les supports (44) deviennent inutiles, car on peut alors adapter directement le plateau de la table au récipient choisi.

Conditions d'utilisation

La cuisinière solaire fonctionne à deux conditions. Tout d'abord :

La hauteur du Soleil au dessus de l'horizon doit être au moins d'une trentaine de degrés.

Sinon les rayons solaires traversent une trop grande épaisseur d'atmosphère, qui absorbe alors une trop grande partie de leur énergie. En pratique, pour contrôler que la hauteur du Soleil est suffisante, il suffit de vérifier que l'ombre de la cuisinière sur le sol horizontal ne dépasse pas 1,60 m environ.

Dans l'hémisphère Nord, c'est en Juin que la situation est la plus favorable. Le 21, en France, la hauteur du Soleil dans le ciel atteint 30° dès 7h20 (heure solaire locale), et reste au dessus de cette valeur jusqu'à 16h40. Par contre, en décembre, cette hauteur n'est jamais atteinte, même à midi.

Si l'on estime que l'on a besoin d'avoir le Soleil à 30° au dessus de l'horizon, au moins à 10h du matin, pour avoir le temps de préparer le repas de midi, on peut calculer que ce sera le cas entre mi-Mars et fin Septembre dans le Nord de la France, et entre fin Février et mi-October en Corse. Par contre, dans les régions dont les latitudes sont comprises entre 29°Nord et 29° Sud, cette condition sera remplie toute l'année, mais on n'a pas pris en compte les jours nuageux. C'est la seconde condition pour que la cuisinière fonctionne :

Le ciel doit être clair

C'est-à-dire bleu. Les ombres doivent être franches et non pas floues. Les nuages sont évidemment le principal obstacle au rayonnement solaire. Toutefois quelques brefs passages nuageux ne sont pas trop gênants.

Autres facteurs qui diminuent la clarté du ciel : la pollution urbaine et industrielle, ou, au voisinage des déserts, les particules de sable en suspensions dans l'air. Cette situation résulte bien souvent de la déforestation, entraînant à son tour l'érosion par le vent, lorsque le sol n'est plus retenu par les racines des végétaux.

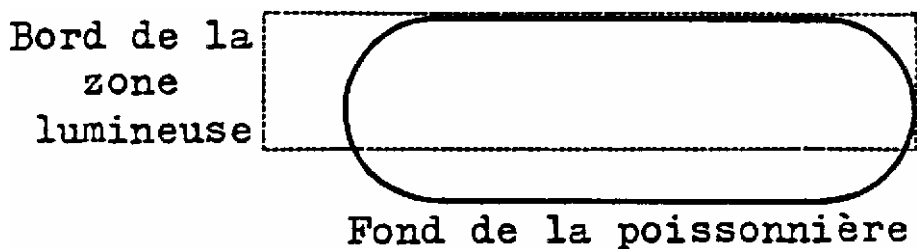
Beaucoup de gens croient que la cuisson solaire marche toujours bien en Afrique, parce qu'il y fait très chaud. Ce n'est pas forcément vrai. La température ambiante n'a qu'une importance secondaire. Ce qui compte principalement, c'est la clarté du ciel. En montagne, avec un ciel très bleu, on a pu faire cuire des pommes de terre, par une température de -5°C. Ce qui n'est pas possible à Ouagadougou (Burkina Faso) quand le ciel est trouble, même si il fait 40°C à l'ombre.

Pour suivre le Soleil

On doit s'assurer que l'appareil est bien orienté par rapport au Soleil, et que son réflecteur est correctement incliné. Comme la Terre n'arrête pas de tourner, ce double contrôle doit s'effectuer de temps en temps.

On commence par orienter la cuisinière de façon que son ombre se trouve exactement du côté opposé au Soleil. Pour plus de précisions, on pourra observer par exemple l'ombre du pied avant (1) (voir page 9) .Si elle recouvre exactement le dessus de l'entretoise (5), l'appareil est parfaitement orienté. Mais, comme le Soleil va tourner, il vaut mieux orienter la cuisinière légèrement plus à l'Ouest, pour que le réglage reste valable plus longtemps.

Pour régler maintenant l'inclinaison du réflecteur, on regarde le fond du récipient –non pas directement ce qui serait mal commode- mais par réflexion dans l'un des miroirs, utilisé comme rétroviseur. On manœuvre alors le réflecteur de façon à éclairer le fond de la marmite avec le faisceau réfléchi. De bon matin, l'extrémité (28) du réflecteur se trouvera à proximité du sol. On devra ensuite la relever progressivement à mesure que le Soleil monte. Le mouvement s'inverse l'après-midi. Là encore, on a intérêt à anticiper un peu sur la position du Soleil. Ainsi le bon réglage pour le matin, est représenté ci-dessous :



Tout cela peut paraître un peu compliqué sur le papier, mais dès que l'on a l'occasion de faire fonctionner l'appareil, tout devient clair, si bien qu'avec un peu d'habitude, la cuisinière ou le cuisinier effectue les réglages sans même y penser, chaque fois qu'il ou elle vient voir où en est sa cuisson. On ne peut pas indiquer de façon précise la fréquence des réglages nécessaires, car elle dépend de la date, de l'heure et de la latitude.

En pratique, aux latitudes moyennes, on constate qu'avec cette cuisinière, il suffit de retoucher l'orientation une fois par heure environ.

Le réglage de l'inclinaison du réflecteur se fera d'abord le matin, au bout d'un quart d'heure à peu près, puis de moins en moins souvent. On peut même s'en passer complètement pendant que le Soleil termine lentement son ascension, et commence à redescendre dans le ciel, c'est-à-dire pendant les deux heures qui encadrent le midi solaire. La nature est bien faite, c'est justement l'heure de la sieste.

Conseils pour la cuisson

L'énergie solaire, quand on s'en sert « en direct », nous arrive sous une forme beaucoup moins concentrée que les énergies stockées; dont nous avons l'habitude :bois, gaz, etc...Pour l'utiliser, nous aurons donc besoin d'appareils un peu encombrants* qu'il serait mal commode de faire encore plus gros. En pratique, nous devons donc nous contenter d'une puissance assez modeste, et nous ne pourrons pas chauffer les aliments aussi vite que sur un feu ou un réchaud. Il faudra exclure les fritures et les viandes saisies, on n'utilisera pas tout le volume de la marmite, qui serait trop grand pour la puissance disponible.

Mais cette limitation de la puissance comporte aussi des avantages :

- possibilité de cuissons douces, avec très peu d'eau ou de graisse,
- surveillance réduite au minimum, sans beaucoup de risque de faire brûler la nourriture,
- préservation de la qualité des aliments,
- sécurité de l'emploi.

Voici quelques recommandations pour utiliser au mieux l'énergie :

- Si les aliments à cuire se trouvent stockés dans le réfrigérateur, on a intérêt à les en sortir bien à l'avance. Ils s'échaufferont plus facilement s'ils ne sont pas glacés au départ.
- Grosses pommes de terre et pièces de viande cuiront plus facilement si on les coupe d'abord en petits morceaux.
- Utiliser le moins d'eau possible, car l'eau chaude que l'on jette en fin de cuisson représente beaucoup d'énergie perdue. De plus elle emporte avec elle des sels minéraux utiles à notre santé, et un peu de la saveur des aliments. Les légumes peuvent cuire sans eau ou à la vapeur. Un verre d'eau suffit pour faire cuire un kilogramme de pommes de terre. Pour les légumes secs et les céréales qui ont besoin d'absorber de l'eau, on n'utilisera que la quantité juste nécessaire, de sorte qu'il n'y ait plus de liquide lorsque la cuisson est terminée.
- La vapeur qui s'échappe d'un récipient chauffé, emporte avec elle une grande quantité de chaleur. On limitera cette fuite en utilisant un bon couvercle. Pour la même raison, on évitera d'ouvrir ce couvercle trop souvent.
- Pour ne pas laisser perdre l'énergie des meilleures heures d'ensoleillement, qui tombent souvent pendant le repas « de midi », on peut préparer un second récipient où cuira un plat pour le soir (par exemple des lentilles à manger en salade). Dès que la cuisson du matin est finie, on commence ainsi la suivante sans laisser à la serre le temps de se refroidir.

* A noter toutefois qu'une cuisinière solaire n'encombre, au pire, que son utilisateur. Ce qui n'est pas le cas par exemple d'une plaque chauffante électrique, beaucoup plus petite en elle-même. Mais celle-ci nécessite pour son fonctionnement, l'encombrement de nos paysages par des kilomètres de ligne haute tension avec pylônes et transformateurs.

Au fait, pourquoi n'appliquerions-nous pas ces règles simples aux cuissons ordinaires, pour faire des économies sur les énergies non gratuites que nous utilisons tous les jours ?

Utilisation de la cuisinière

On installe l'appareil dans un endroit où il n'y aura pas d'ombre pendant plusieurs heures. Dans un appartement bien orienté, il est parfois possible de cuisiner sur le balcon. Mais l'idéal, c'est bien sûr de disposer d'une terrasse, d'une courette, ou d'un jardin. A l'abri du vent, c'est encore mieux, car le vent refroidit la marmite. Mettez le récipient en place, avant d'ouvrir le réflecteur, ce qui vous évitera d'être ébloui(e) par la lumière réfléchi(e).

Orientez la cuisinière, et réglez l'inclinaison du réflecteur, ainsi qu'il a été expliqué précédemment. Pour vous faire la main, commencez par un plat facile et pas trop abondant.



Voici, pour vous guider à vos débuts, quelques exemples de cuisson. Les aliments sont présentés par ordre alphabétique. Les temps de cuisson ne peuvent être indiqués que très approximativement, car ils dépendent de multiples facteurs : fraîcheur des aliments, clarté du ciel, période de l'année, altitude et latitude. Les cuissons mentionnées ci-après ont eu lieu à une altitude voisine de 250 mètres et une latitude comprise entre 44° et 46 Nord°.

Les aubergines

Vers 9h30, on lave et on coupe en morceaux quatre ou cinq tomates de grosseur moyenne, et on les place dans le récipient avec 2 gousses d'ail et du sel. On chauffe au Soleil.

Vers 10h15, on verse le tout dans une assiette, et on lave et sèche la marmite pour y mettre quelques oignons émincés et un peu d'huile d'olive.

Vers 10h30, on ajoute les aubergines coupées en grosses rondelles et, quand les oignons commencent à brunir, on introduit les tomates cuites précédemment, après les avoir grossièrement écrasées à la fourchette. On ajoute du persil haché en fin de cuisson.

L'avoine

Fabriquons une friandise parfois appelée « rocher »

Dans un grand bol, on mélange 2 tasses de flocons d'avoine, une tasse de sucre en poudre et un œuf, et on met des petits tas sur le fond du récipient, légèrement huilé et bien chaud.

Après une heure de chauffage, couvercle fermé, on chauffe encore pendant un quart d'heure avec le couvercle entrouvert, pour faciliter le séchage des rochers, que l'on retire du récipient quand ils sont assez solidifiés.

Carottes

On place un ou deux oignons émincés au fond de la casserole en fonte préchauffée, avec une cuillerée à soupe d'huile d'olive (facultative). Pendant que l'oignon commence à cuire, on lave les carottes et on les découpe en fines rondelles ou en bâtonnets. On les ajoute à l'oignon avec un peu de sel. On laisse cuire sans eau pendant une heure ou deux, selon la quantité. Au moment de servir, on peut ajouter du persil et du beurre cru

Céréales.

Voir Avoine, Kamut, Quinoa, Riz

Cocos

Pour quatre personnes, il faut environ une livre de grains, c'est-à-dire un kilogramme de haricots avant écosage.

A 10h au plus tard, on met les grains dans la poissongnière, avec environ 700g d'eau, une feuille de basilic, et une petite gousse d'ail.

On sale seulement en fin de cuisson, vers midi.

Courgettes

Il y a lieu de prévoir un temps de cuisson assez long, car sous son air bonasse, la courgette cache un tempérament plus coriace qu'on ne le croit. La préparation d'un potage pour le repas du soir commencera donc tout au début de l'après midi, pour profiter des meilleures heures d'ensoleillement.

On épluche deux grosses courgettes et on les coupe en morceaux, dont on enlève les graines sans acharnement. On les place dans le récipient avec un demi verre d'eau si elles viennent du magasin, après y avoir séjourné pendant plusieurs jours. Pour les courgettes que l'on vient juste de récolter au jardin, ce n'est pas utile. On ajoute sel et oignons.

On chauffe jusqu'à ce que les morceaux soient tendres, puis on les passe à la moulinette en gardant tout le liquide rendu. On peut même ajouter un peu d'eau à ce stade pour obtenir la quantité et la consistance désirées.

En été, le Soleil brille assez longtemps, pour tenir le potage au chaud jusque vers 19h. En automne, on devra le réchauffer un peu sur le gaz. Avant de servir, on ajoute un peu de crème et de persil haché.

Deux heures pour faire cuire une courgette, cela parait très long au citadin qui n'a passé qu'une minute pour l'acheter. Mais pas à la personne qui l'a semé en Mai, arrosé en Juin, vue grossir en Juillet et récolté en Août.

Desserts

Voir Avoine, Noix, Prunes.

Flageolets

Pour trois ou quatre personnes, on fait tremper 250g de flageolets dans un litre d'eau pendant toute une nuit.

Le lendemain matin, on jette l'eau de trempage, et rince les grains qui ont gonflé, en absorbant à peu près leur poids d'eau.

On les chauffe en rajoutant encore deux verres d'eau, une feuille de laurier, et une tomate coupée en morceaux. Puis en fin de cuisson, du sel et des oignons grillés, préparés à l'avance.

C'est long, par exemple de 9h à 13h. Mais cette cuisson douce est justement recommandée pour les légumineuses. (Référence 8)

Gnocchis

A préparer le matin pour le soir.

Pour quatre personnes, on fait chauffer un demi litre de lait avec une grosse noix de beurre. Quand le lait est très chaud (au bout d'une demi-heure environ), on y verse en remuant, 150g de semoule, puis 60g de gruyère râpé et un œuf battu avec le sel, poivre et muscade. Une pâte se forme aussitôt, que l'on remue et égalise avec une spatule.

On fait cuire environ une demi-heure, ou jusqu'à ce que la pâte soit bien solidifiée. On laisse alors refroidir, d'abord à température ambiante, puis au réfrigérateur.

L'après midi, on prépare une sauce dans un autre récipient, en faisant cuire quatre belles tomates que l'on écrase ensuite.

Une demi-heure avant le repas du soir, on découpe la pâte en huit pavés, que l'on réchauffe dans la sauce tomate.

Haricots verts

La méthode classique de leur préparation consiste à jeter les haricots dans une grande quantité d'eau bouillante, et à maintenir l'ébullition pendant une vingtaine de minutes. Mais ce procédé nécessite une puissance importante, et ne marche donc pas bien dans notre cas. Après avoir longtemps désespéré de faire cuire au Soleil de bons haricots verts, j'ai enfin obtenu satisfaction en utilisant la recette suivante, dite, à l'italienne. La voici, solarisée pour quatre personnes :

Eplucher et émincer deux oignons de bonne grosseur. Les mettre dans le récipient avec une rasade d'huile d'olive. Eplucher et couper en morceaux quatre tomates moyennes, et les ajouter aux oignons quand ceux-ci sont dorés. Ajouter sel, poivre et ail.

Pendant la cuisson de ce mélange, ramasser et effiler 400g de haricots verts, et les couper en morceaux de 3 ou 4 cm de long. Quand le mélange précédent est parvenu à une douce ébullition (vers 11h si tout va bien), verser les haricots dans la cocotte et remuer.

A partir de là, compter une heure de cuisson et servir.

Kamut

Il s'agit d'une sorte de blé à gros grains, cultivé biologiquement à partir de graines retrouvées vivantes, après de nombreux siècles d'oubli, dans certains tombeaux de l'ancienne Egypte. Il est vendu ici sous forme de flocons, que nous utiliserons ici pour préparer des galettes salées. La recette vaut également pour

d'autres céréales (avoine, blé ordinaire, orge, etc...). Elle est donnée ici pour quatre personnes.

Vers 10h, chauffer dans la poissonnière 4 cuillers à soupe de graines de tournesol décortiquées.

Eplucher et émincer quatre oignons de grosseur moyenne, et les introduire dans le récipient, quand les graines de tournesol commencent à jaunir.

Pendant que les oignons commencent à cuire, on mélange dans un saladier 150g de flocons de Kamut, 2 œufs et quelques cuillerées d'eau ou de lait, de façon à obtenir une pâte fluide mais épaisse, qu'on assaisonne avec sel, poivre, curry, etc.... On ajoute en remuant les oignons et le tournesol, après qu'ils aient un peu bruni (vers 11h).

Au moyen d'une spatule, on étale cette pâte sur le fond graissé de la poissonnière, et on chauffe pendant une demi heure environ.

Quand le mélange est bien solidifié, on découpe en quatre tranches, que l'on sert accompagnées d'une salade verte.

Lapin

Recette pour 6 personnes.

Vers 9h30, placer dans la poissonnière la moitié d'un lapin coupée en gros morceaux (soit environ un Kg de viande). Ajouter 300g d'échalotes, une gousse d'ail, une feuille de laurier, et une cuillerée à soupe d'huile d'olive.

Vers 11h, ajouter deux cuillerées de farine et remuer. Ajouter encore un verre de vin blanc sec, et une cuillerée à café de vinaigre.

Vers 11h15, ajouter le foie du lapin, une tomate pelée et coupée en morceaux, et quelques brins de persil. Salez et poivrez.

Servir vers 12h30

Lentilles

Pour quatre personnes, il faut à peu près 200g de lentilles vertes que l'on place dans la cocotte, vers 10h, pour midi, avec un demi litre d'eau et une gousse d'ail. On sale seulement en fin de cuisson.

Ce plat, très facile, peut aussi se cuire, pratiquement sans surveillance, entre 13 et 15 heures.

Noix

On peut faire de petits gâteaux croquants à partir d'une pâte préparée en mélangeant les ingrédients ci-après :

- un verre de cerneaux passés au mouli-gruyère
- un verre de farine de blé
- un demi verre de sucre en poudre
- un œuf

On peut ajouter très peu d'eau pour faciliter le mélange, et donner à la pâte la consistance du mastic. On étale cette pâte sur le fond de la poissonnière, en l'écrasant avec une spatule.

On chauffe au Soleil jusqu'à solidification, et on arrête de préférence avant que cela ne brûle au fond. On découpe en petits rectangles pendant que c'est encore chaud.

Œufs durs

On a intérêt à sortir les œufs du réfrigérateur bien à l'avance. On les place dans le récipient avec l'eau froide : un demi verre d'eau suffit largement pour une douzaine d'œufs. Il faut environ 20 minutes à partir du moment où l'on voit de la vapeur s'échapper du récipient.

Avec des œufs propres, on peut aussi prendre en marche une marmite, dans laquelle un légume est en train de cuire à la vapeur. Ne pas oublier de retirer les œufs au bout d'une demi heure environ.

Omelette aux légumes

Vers 10h, placer dans le récipient une courgette pas trop grosse, coupée en petits cubes, 300g de pommes de terre et un poivron, également coupé en petits morceaux. Chauffer au Soleil.

Vers 11h, ajouter deux tomates coupées en morceaux, et quelques herbes du jardin finement coupées (oseille céleri, pissenlit,...), du sel, du poivre et du curry.

Vers midi, verser 8 œufs battus sur le mélange précédent. Remuer le tout et laisser cuire environ un quart d'heure.

On peut aussi préparer ce plat au début de l'après midi et le manger froid, le soir, avec une salade.

Pâtes

Dans la cuisson classique, l'eau qui boue à gros bouillons agite suffisamment les pâtes, pour éviter qu'elles ne s'agglutinent. Mais ce risque existe avec la cuisson solaire, effectuée à une température un peu inférieure, et où les pâtes cuisent « en dormant ». Heureusement, ce problème a été résolu depuis longtemps par deux pionnières de la cuisson solaire : Maria Telkes (1901-1996) et son élève Stella Andrassy (référence 9). La solution consiste à préparer les pâtes, de préférence assez grosses comme les macaronis, en les remuant dans un saladier avec une cuillerée d'huile d'olive (ce qui ne leur donnera d'ailleurs aucun goût), et de les jeter dans une quantité d'eau à peine supérieure à celles qu'elles vont absorber, soit environ un litre pour 250g de pâtes (ration pour quatre personnes).

Moyennant quoi tout marche bien, et même mieux que sur le gaz. Plus de risque de devoir arrêter la cuisson en catastrophe, pour nettoyer la cuisinière à la suite d'un débordement.

Par ailleurs, on sait que les pâtes ont une fâcheuse tendance à se refroidir rapidement, dès qu'on les apporte sur la table. Pour éviter cet inconvénient, on peut utiliser un récipient lourd qui gardera la chaleur plus longtemps.

On commence donc par faire chauffer l'eau avec un peu de sel, dans une cocotte en fonte. Compter $\frac{3}{4}$ d'heure pour chauffer 1 L d'eau à 85°C.

Puis on y jette les pâtes huilées et on recouvre la marmite de son couvercle, (contrairement à ce qu'il ne faut pas faire en cuisson classique). Il faut alors 20 minutes pour faire cuire les pâtes. On les verse dans une passoire pour éliminer l'eau en trop, s'il y en a. On met une grosse noix de beurre dans la cocotte, et les pâtes par-dessus.

Prenez votre temps pour déguster : les 3 Kg et demi de fonte de la cocotte tiennent votre plat au chaud.

Petits pois

Les petits pois fraîchement cueillis au jardin sont tellement bons, que l'on a tendance à les manger crus en les écosant. S'il en reste, on les fait cuire SANS EAU en un quart d'heure avec un peu de gras.

Si on décide de mélanger petits pois et carottes, il faudra d'abord faire cuire les carottes seules, pendant une heure environ, puis ajouter les petits pois pendant un dernier quart d'heure.

Pommes de terre

Pour les faire en salade, on les place dans la marmite, après les avoir lavées mais non épluchées. Compter environ 300g par personne. Chauffer avec un verre d'eau jusqu'à ce que leur peau se fende.

Pendant la cuisson, préparer la sauce de façon à pouvoir les y mettre, dès qu'elles seront assez refroidies pour être épluchées.

Pour les préparer à l'étouffée, on précède comme avec les carottes.

Prunes

Certes, les fruits se mangent de préférence crus. Mais on a parfois besoin de faire cuire ceux qui sont abîmés ou peu présentables.

Pour faire un clafoutis solaire, on garnit le fond huilé d'un fait-tout avec des prunes coupées en deux, dénoyautées, et posées sur leur peau. On verse dessus une pâte composée de :

- six cuillérées à soupe de farine
- deux cuillérées de sucre en poudre
- deux œufs et juste assez de lait pour obtenir la consistance d'une pâte à crêpe épaisse.

Après un chauffage d'une heure, couvercle fermé, on entrouvre celui-ci pour évaporer l'eau rendue par les fruits (encore environ une heure). On arrête la cuisson, quand le clafoutis est bien doré.

Quinoa

La cuisson à l'eau des céréales ne nécessite aucune intervention, et peut s'effectuer pratiquement sans surveillance. Seule précaution : il faut bien respecter les proportions indiquées sur le paquet, pour ne pas faire un plat sec (pas assez d'eau) ou collant (trop d'eau).

On place le quinoa dans le récipient avec l'eau et un peu de sel ou de tamari. On remue, puis on chauffe, jusqu'à ce que les grains soient bien gonflés, avec leurs germes apparents (environ 1h30 pour 6 rations).

On peut manger le quinoa nature ou associé à un plat plus relevé, comme le couscous. S'il en reste, on peut aussi en faire une galette pour le repas suivant, selon la recette donnée pour le Kamut.

Riz complet

Avec la poissonnière, on peut aisément préparer du riz pour 10 personnes. On fait chauffer 2 litres d'eau pendant une heure. Puis on y verse 800g de riz, on sale et on chauffe jusqu'à ce que l'eau soit complètement absorbée, (encore une heure environ).

Veau rôti

Introduire dans le récipient une noix de beurre et trois cuillerées d'huile, puis un morceau d'épaule roulée (environ 750g pour 5 personnes). Après une heure de chauffage, ajouter un demi verre d'eau, et deux oignons entiers. Après une autre heure de cuisson, ajouter encore un peu d'eau pour faire du jus.

Quand votre plat est cuit, refermer le réflecteur, avant de retirer le récipient, pour ne pas être ébloui par la lumière réfléchi. Si vous n'avez pas d'autres cuissons à faire, rentrer la cuisinière sans tarder, car le vent peut la renverser, maintenant que son réflecteur est relevé.

Ne l'oubliez pas sous la pluie.

Les miroirs en verre se nettoient comme des vitres. Les miroirs en carton aluminisé se nettoient simplement avec un chiffon mouillé.

Une cuisinière solaire peut aussi servir à la...

...Pasteurisation de l'eau

Il a été montré, à l'université de Sacramento, qu'on peut détruire les microbes contenus dans l'eau, en portant celle-ci à une température de 65°C pendant une heure (Référence 10). Une cuisinière solaire permet donc de pasteuriser, après le repas de midi, l'eau qui sera nécessaire à la boisson du lendemain.

Matériel nécessaire.

		Bois	Quantité
Tasseaux	section :	22×38 mm	3 fois 2 mètres
		13×28	1 2m
		9×18	1 2m
Carrelet		13×13	1 mètre

		Contreplaqué	
Epaisseur	8mm	38×110	2
		180×611	1
	10mm	400×700	1
		185×531	1
		230×912	1
		250×544	1 par type de récipient
	18mm	145×528	2

Quincaillerie

Boulons	8×50	2
Vis tête fraisée	2×10	20
	3×20	50
	3×25	20
	3×30	20
	4×40	8
	4×60	2
Vis tête ronde	3×20	8
Roulettes	Ø 42	2
Equerres plates	80×80	4

Droguerie

Colle universelle	2 tubes
Colle spéciale pour miroirs	1 tube
Peinture noire mate, résistante à 200°C	
Aluminium adhésif, largeur 45 cm	1,8 m
Revêtement adhésif, vernis ou peinture	

Miroiterie – vitrerie

Vitre en verre mince	300×550	1 ou 2
Miroirs, verre argenté minces	99×529	9

Récupération

Quelques grandes cagettes en carton.

A quelle heure est-il midi ?

Le mot midi signifie littéralement le milieu du jour. C'est l'instant où le Soleil atteint son point culminant dans le ciel (midi vrai ou midi solaire).

Comme la Terre est ronde, il fait jour pour les uns pendant qu'il fait nuit pour les autres, et il ne peut donc pas être midi partout en même temps. Ainsi, le midi vrai de Besançon par exemple, a lieu une demie heure avant le midi vrai de Nantes. Mais imaginons qu'un Nantais ait convenu de téléphoner à un Bisontin à midi. S'agira-t-il du midi de Nantes ou du midi de Besançon ? En fait, ce ne sera ni l'un ni l'autre, mais un midi conventionnel, défini par la loi (midi légal) qui aura l'inconvénient d'être faux, mais l'avantage d'être le même pour Nantes, Besançon et toute la France métropolitaine.

Cette simplification, néanmoins, n'est possible que dans les pays petits, ou de taille moyenne, pour que le midi légal ne soit pas trop différent du vrai. A l'échelle mondiale, il a fallu découper la Terre en tranches, comme un melon, et décider que l'heure serait la même pour toutes les régions d'une même tranche.

Il y a donc 24 tranches, ou fuseaux horaires, pour les 24h du jour et chacune a une « largeur » de 360° divisés par 24, soit 15 degrés (de longitude).

Une convention internationale a fixé l'observatoire de Greenwich, près de Londres, comme point de repère pour la mesure des longitudes. On a donc commencé à découper le melon en faisant passer le couteau à Greenwich (longitude zéro) par définition, et les autres tranches ont suivi, de 15 en 15 degrés.

En France, les lieux de longitude zéro se situent à peu près sur une ligne Le Havre - Tarbes. Chaque jour, le Soleil y atteint son point culminant en même temps qu'à Greenwich. Sur cette ligne, au moins, le midi légal aurait pu coïncider avec le midi solaire, si l'on n'avait pas décidé d'ajouter, à l'heure solaire de Greenwich, une heure en hiver et deux heures en été.

A ce décalage légal, totalement artificiel mais dont on parle constamment, s'ajoute, évidemment, le décalage naturel, dont personne ne parle, dû aux différences de longitudes, comme on l'a vu précédemment.

Le tableau de la page suivante doit vous permettre de savoir à quelle heure (de votre montre) a lieu chez vous, le midi solaire. Il vous suffira d'y rechercher soit la ville où vous habitez, soit la ville la plus proche, de préférence sur une ligne Nord/Sud, plutôt qu'à l'Est ou à l'Ouest, puisqu'il s'agit de longitudes.

Au moment où j'écris ces lignes (Décembre 1996), il se prépare un changement de loi visant à supprimer la distinction entre l'heure d'hiver et l'heure d'été. Mais, ne sachant pas encore laquelle des deux sera conservée, j'ai fait pile ou face, et donné les indications du tableau pour l'heure d'hiver. Au cas où il serait décidé de ne

conserver que l'heure d'été, il faudrait simplement ajouter une heure aux indications du tableau.

On voit qu'en France, l'heure légale est partout en avance sur l'heure solaire, et cela d'autant plus qu'on habite plus à l'Ouest. Si on veut profiter au mieux de l'énergie solaire, pour préparer le repas de « midi », on aura donc intérêt à le servir un peu plus tard, et cela est encore plus vrai à Pau qu'à Nice. Par contre, pour le repas du soir, on le préparera le plus tôt possible, et plus encore à Ajaccio qu'à Brest.

Exemple d'utilisation du tableau

Madame Dubois habite à Argenton-sur-Creuse. Ne trouvant pas ce nom sur le tableau, elle regarde une carte de la région et trouve deux villes qui y figurent :

- au Nord, légèrement Est, CHATEAUROUX (midi vrai à 12 h 53)
- au Sud, légèrement Ouest, LIMOGES (midi vrai à 12 h 55).

Elle en déduit que le midi solaire d'Argenton-sur-Creuse a lieu à 12h54.

Agen	12 h 57	Lausanne (Suisse)	12 h 33
Aix-en-provence	12 h 38	Laval	13 h 03
Ajaccio	12 h 25	Le Havre	13 h 00
Albi	12 h 51	Le Mans	12 h 59
Alençon	13 h 00	Le Puy	12 h 44
Aléria	12 h 22	Liège	12 h 38
Amiens	12 h 51	Lille	12 h 48
Andorre	12 h 54	Limoges	12 h 55
Angers	13 h 02	Lons-le-Saunier	12 h 38
Angoulême	12 h 59	Luxembourg	12 h 35
Annecy	12 h 35	Lyon	12 h 41
Arras	12 h 49	Macon	12 h 41
Auch	12 h 58	Marseille	12 h 39
Aurillac	12 h 50	Melun	12 h 49
Auxerre	12 h 46	Mende	12 h 46
Avignon	12 h 41	Metz	12 h 35
Bar-le-Duc	12 h 39	Monaco	12 h 30
Bastia	12 h 22	Montauban	12 h 55
Beauvais	12 h 52	Mont-de-Marsan	13 h 02
Belfort	12 h 33	Montpellier	12 h 45
Besançon	12 h 36	Moulin	12 h 47
Blois	12 h 55	Mulhouse	12 h 31
Bordeaux	13 h 02	Nancy	12 h 35
Bourg-en-Bresse	12 h 39	Nantes	13 h 06
Bourges	12 h 50	Nevers	12 h 47
Brest	13 h 18	Nice	12 h 31
Bruxelles	12 h 43	Nîmes	12 h 42
Caen	13 h 01	Niort	13 h 02
Cahors	12 h 54	Orléans	12 h 53
Calais	12 h 53	Ouessant	13 h 20
Carcassonne	12 h 51	Paris	12 h 51
Châlons-sur-Marne	12 h 43	Pau	13 h 01
Chalon-sur-Saône	12 h 41	Périgueux	12 h 57
Chambéry	12 h 36	Perpignan	12 h 48
Charleville-Mézières	12 h 41	Poitiers	12 h 59
Chartres	12 h 54	Privas	12 h 42
Châteauroux	12 h 53	Quimper	13 h 17
Chaumont	12 h 40	Reims	12 h 44
Cherbourg	13 h 07	Rennes	13 h 07
Clermont-Ferrand	12 h 48	Rodez	12 h 50
Colmar	12 h 31	Rouen	12 h 56
Dijon	12 h 40	Saint-Brieuc	13 h 11
Digne	12 h 35	Saint Etienne	12 h 42
DragUignan	12 h 34	Saint-Lô	13 h 04
Epinal	12 h 34	Strasbourg	12 h 29
Evreux	12 h 55	Tarbes	13 h 0
Foix	12 h 53	Toulon	12 h 36
Fribourg (Suisse)	12 h 31	Toulouse	12 h 54
Gap	12 h 36	Tours	12 h 57
Genève	12 h 35	Troyes	12 h 44
Grenoble	12 h 37	Tulle	12 h 53
Guéret	12 h 53	Valence	12 h 40
Laon	12 h 46	Vannes	13 h 11
La Rochelle	13 h 05	Versailles	12 h 51
La Roche sur Yon	13 h 06	Vesoul	12 h 35

Questions et réponses

Avec cet appareil, combien de temps faut-il pour faire bouillir un litre d'eau ?

Dans les meilleures conditions météorologiques, il faut environ trois quarts d'heure, pour porter un litre d'eau froide à l'ébullition.

Mais ce renseignement n'a guère d'intérêt en pratique, car il ne faut pas confondre une cuisinière avec une locomotive à vapeur. Son rôle n'est pas de fabriquer de la vapeur, mais bien de cuire les aliments. Et si la cuisson peut s'effectuer à une température inférieure à 100°C, c'est tant mieux pour les vitamines.

En chauffant doucement des lentilles placées dans de l'eau froide, on a constaté qu'elles étaient cuites lorsque l'eau a atteint 89°C. On a observé également qu'une demie livre de macaronis, jetés dans de l'eau à 85°C, après avoir fait baisser la température de l'eau à 77°C, sont cuits lorsque l'ensemble atteint 92°C, soit en 20 minutes.

On voit par ces deux exemples, que l'on peut très bien faire cuire des aliments avec de l'eau qui n'arrive jamais à l'ébullition. Et cela reste vrai même pour les cuissons qui utilisent de la vapeur, car celle-ci existe déjà en quantité suffisante aux températures un peu inférieures à 100°C.

Où trouve-t-on des feuilles d'aluminium ?

Pour la plupart des usages indiqués ici, on peut se contenter de l'aluminium ménager, facile à trouver et peu coûteux, ou même des feuilles qui enveloppent les tablettes de chocolat. Avez-vous remarqué que l'aluminium ménager a une face plus brillante que l'autre ?

C'est donc celle-ci qu'il convient d'utiliser pour réfléchir au mieux la lumière. Le collage sur du carton s'effectuera au moyen d'une colle pas trop liquide, car le carton peut boire l'eau et se déformer. Il est donc prudent de faire d'abord un essai sur un échantillon.

Même si l'on désire fabriquer des miroirs en carton plume pour le réflecteur, (voir « variantes possibles » p.24), il est pratiquement obligatoire d'utiliser de l'aluminium adhésif, nettement plus coûteux, mais qui produira une surface beaucoup plus régulière, donc un meilleur faisceau réfléchi, et sera aussi plus facile à nettoyer, (bien choisir de l'aluminium lisse et non pas « granité »).

On trouve l'aluminium adhésif dans certaines drogueries et certains magasins de bricolage, au rayon des revêtements autocollants. Ce produit se présente sous forme d'un rouleau, de 45 cm de largeur, dont on fait couper la longueur désirée. A cause de ce type de stockage, l'aluminium adhésif a tendance à se ré-enrouler dès qu'on en coupe des morceaux un peu longs, ce qui ne facilite pas le travail. Pour éviter cet inconvénient, il suffit d'effectuer le découpage bien à l'avance, et de laisser pendant quelques jours les morceaux aplatis sous quelques gros livres.

Pourquoi ne pas mettre 4 roulettes à la cuisinière ?

Deux roulettes suffisent pour le déplacement de l'appareil, que l'on tient alors incliné en arrière. L'expérience a montré qu'une cuisinière munie de quatre roulettes est trop mobile, surtout sur une terrasse ou un terrain bien plat. Le vent peut alors la déplacer et donc dérégler son orientation.

L'appareil peut-il fonctionner quand le Soleil est très haut, puisque alors certains miroirs sont à l'ombre ?

Il est exact que l'ombre de la table peut recouvrir partiellement le réflecteur. Dans le cas extrême du Soleil au zénith, ce sont presque trois miroirs qui ne fonctionnent plus, et la puissance de l'appareil est alors réduite de 30%.

Dans un modèle précédent (référence 11), j'avais placé le réflecteur plus en avant pour éviter l'ombre. Mais cette modification entraîne d'autres complications qui finalement, n'en valent guère la peine pour les raisons suivantes :

- Cette perte de puissance reste négligeable aux latitudes moyennes. Par exemple, aux latitudes supérieures à celles de Dijon, le Soleil ne monte jamais assez haut pour que la table fasse de l'ombre au réflecteur ; et à Perpignan, cette ombre n'affectera au maximum, que la moitié d'un miroir (le 21 Juin, à midi).
- Lorsque le Soleil monte encore plus haut, ces rayons sont moins absorbés par l'atmosphère, et l'augmentation correspondante de l'énergie réfléchie par les miroirs qui fonctionnent, compense en partie la perte subie par ceux qui ne fonctionnent plus.
- On sait qu'avec une cuisinière ordinaire, on commence généralement les cuissons en réglant le chauffage au maximum, et qu'ensuite on le réduit quand la température désirée est atteinte. Or, même dans les régions où le Soleil monte au zénith, l'ombre ne commence à apparaître que dans la seconde moitié de la matinée, c'est-à-dire au moment où les besoins en énergie ne sont plus aussi grands.

Références

- 1) H.B. DE SAUSSURE – Lettre citée par A. Mouchot (voir référence 5)
- 2) R. BERNARD – La grande aventure d'un petit cuiseur.
(Silence, Mars 1996).
- 3) K. KUHNKE, M. REBER, D. SCHWEFEL – Solar Cookers in the Third
WORLD (Vieweg, 1990)
- 4) R. BERNARD – La cuisson solaire.
(Energies Renouvelables, Silence Hors série n°4, 1993)
- 5) A MOUCHOT – La Chaleur Solaire (1869)
(Réédité par Ed. Blanchard, Paris, 1980).
- 6) C. AUBERT – Dis moi comment tu cuisine, je te dirai comment tu te portes.
(Terre vivante, Paris, 1987).
- 7) R. BERNARD – Sephastoche, mon premier cuiseur solaire.
(Ed. Silence, Lyon, 1994).
- 8) C. AUBERT – Fabuleuses légumineuses
(Terre vivante, Paris, 1989).
- 9) S. ANDRASSY – The SOLAR Cookbook
(Earth Books, New York, 1981).
- 10) D.A CIOCHETTI, R.H. METCALF
Pasteurization of Naturally Contaminated Water with Solar Energy (Applied
and Environmental Microbiology, Feb. 84).
- 11) R. BERNARD – A Handy Solar Cooker
(Sunworld, Vol.11, Nr 2, 1987).
- 12) COMITE EUROPEEN POUR LA RECHERCHE SUR LA CUISSON
SOLAIRE – Deuxième essai international de cuiseurs solaires.
(Systèmes Solaires n° 104, 1994).