

PETIT TRAITÉ SUR L'USAGE D'UNE TARP

HORS CONDITIONS EXTRÊMES, L'USAGE D'UNE TARP PEUT ÊTRE AUSSI SÛR ET EFFICACE QUE CELUI D'UNE TENTE (SANS SES POINTS NÉGATIFS TELS QUE LA CONDENSATION OU LE POIDS) MAIS IL FAUT CONNAÎTRE QUELQUES ASTUCES POUR LA RENDRE OPTIMALE

PRENEZ-LE TEMPS DE LIRE CES QUELQUES LIGNES (ET DE VOUS ENTRAÎNER AVANT DE PARTIR) AFIN DE PROFITER DE VOTRE TARP AU MAXIMUM.

PIERRE « PEYO » DUMAY
ARKLIGHT DESIGN
JUILLET 2009

1 / PHILOSOPHIE

1.1 / DÉPASSER VOS BARRIÈRES MENTALES

CE TITRE PEUT PARAÎTRE ÉTONNANT ET MALGRÉ CELA L'USAGE D'UNE TARP RÉSIDE BEAUCOUP DANS LE TRAVAIL QUE L'ON PEUT FAIRE SUR SOI-MÊME.

GARDEZ EN TÊTE QUE DE NOMBREUX RANDONNEURS ULTRALÉGERS CAMPENT DANS DES CONDITIONS DIFFICILES OU DANS LA NEIGE AVEC UNE TARP.

C'EST SURTOUT LA CONNAISSANCE ET L'EXPÉRIENCE QU'ILS EN ONT QUI LEUR PERMETTENT D'AVOIR CONFIANCE ET D'ÊTRE CONFORTABLEMENT PROTÉGÉS.

PLUS VOUS UTILISEREZ VOTRE TARP ET PLUS VOUS ALLEZ GAGNER EN EXPÉRIENCE ET AINSI AGRANDIR LA PLAGE D'UTILISATION DE CELLE-CI.

PEU À PEU VOUS VERREZ QU'IL NE S'AGIT PAS D'UN SIMPLE ABRI D'ÉTÉ MAIS AUSSI D'UNE PROTECTION TOUT TEMPS À LAQUELLE ON PEUT FAIRE CONFIANCE.

1.2 / SE JOUER DU TERRAIN

UTILISER UNE TARP C'EST ALLER CONTRE L'IDÉE REÇUE DU « PRÊT À CONSOMMER » ET DU « PRÊT À POSER ».

POUR POSER UNE TARP ET SE PROTÉGER EFFICACEMENT IL FAUT SAVOIR GARDER LES YEUX OUVERTS ET PROFITER DE TOUT CE QUE PEUT PRODIGUER LA NATURE. UN TRONC D'ARBRE COUCHÉ, UN BLOC DE ROCHER, UN TAS DE NEIGE, UN BOSQUET BIEN GARNI SONT AUTANT D'ÉLÉMENTS UTILES POUR LUTTER CONTRE DES ÉLÉMENTS INCLÉMENTS.

AVEC UNE TARP, ON NE DOIT PAS CONSIDÉRER LE BIOTOPE COMME UN ÉLÉMENT HOSTILE MAIS BIEN AU CONTRAIRE ON DOIT ÊTRE À MÊME DE SE FONDRE DEDANS SANS LUTTER INUTILEMENT CONTRE LUI.

1.3 / JOUER AVEC LE MATÉRIEL

L'AVANTAGE PREMIER D'UNE TARP EST D'ÊTRE TOTALEMENT ADAPTABLE.

NOUS VOUS DONNONS ICI LES MONTAGES LES PLUS UTILES MAIS IL EN EXISTE ENCORE UNE DIZAINE, VOIRE PLUSIEURS DIZAINES SI L'ON PREND EN COMPTE LES POSSIBILITÉS OFFERTES PAR LE TERRAIN (PAR EXEMPLE UNE TARP EN FORME DEMI-TIPI MONTÉE CONTRE LA PAROI D'UN ROCHER PERMET DE CRÉER UN VRAI TIPI TOTALEMENT FERMÉ).

LORS D'UN BIVOUAC CLÉMENT, PRENEZ LE TEMPS DE BIEN PENSER LA FORME DE MONTAGE LA PLUS ADAPTÉE ET EXPÉRIMENTEZ DE NOUVEAUX MONTAGES. VOUS GAGNEREZ EN EXPÉRIENCE ET EN DEXTÉRITÉ, AINSI QUAND VOUS VOUS CONFRONTEREZ À SITUATIONS PLUS DÉLICATES VOUS SAUREZ NATURELLEMENT QUELLE FORME DONNER À VOTRE ABRI POUR QU'IL SOIT LE PLUS EFFICACE POSSIBLE.

UNE TARP NE SE RÉDUIT PAS À SA FONCTION D'ABRI. AVEC UN CERTAIN SENS DE L'INVENTIVITÉ ON PEUT EN FAIRE UNE CAPE DE PLUIE, UN PROTÈGE SAC À DOS, UN COLLECTEUR D'EAU DE PLUIE, UN PARASOL...

PENSEZ À RANGER VOTRE TARP DE FAÇON À POUVOIR VOUS EN SERVIR RAPIDEMENT. LORS D'UN ORAGE EN JOURNÉE, VOUS POUVEZ EN FAIRE UN ABRI DE PIQUE-NIQUE OU DE SECOURS.

SON POIDS NÉGLIGEABLE PERMET DE LA PRENDRE MÊME POUR DES RANDONNÉES À LA JOURNÉE SEUL OU EN FAMILLE. ELLE SERA ALORS UN ÉLÉMENT INCONTOURNABLE DE VOTRE SÉCURITÉ ET DE CELLE DE VOS PROCHES.

2/ MONTAGE

2.1 / INFORMATIONS PRÉLIMINAIRES

2.1.1 PRÉCAUTIONS D'USAGE

QUAND VOUS TOUCHEZ UNE TARP ULTRA-LÉGÈRE EN SILNYLON (NYLON ENDUIT DE SILICONE) POUR LA PREMIÈRE FOIS, VOUS VOUS SEREZ SÛREMENT ÉTONNÉ DE LA FINESSE DU TISSU ET VOUS AUREZ PEUT-ÊTRE UNE IMPRESSION DE FRAGILITÉ.

CLAIREMENT CE GENRE DE TISSU EST EXTRÊMEMENT RÉSISTANT À L'ÉTIREMENT ET MÊME À UNE FORTE TENSION. NOUS AVONS MONTÉ NOS TARPS EN SILNYLON SOUS LE MISTRAL DE PROVENCE OU SOUS LES ORAGES DE HAUTES SAVOIE, PENDANT PLUSIEURS CENTAINES DE NUITS NOUS LES AVONS UTILISÉES SANS QUE LEUR RÉSISTANCE SOIT PRISE EN DÉFAUT.

TOUTEFOIS, LE SILNYLON EST UN TISSU QUI À UNE FAIBLE RÉSISTANCE À LA PERFORATION. N'UTILISER PAS VOTRE TARP COMME REVÊTEMENT DE SOL CAR ELLE PERDRAIT SES CAPACITÉS D'IMPERMÉABILITÉ.

2.1.2 LES MÂTS

IDÉALEMENT, VOUS UTILISEREZ VOS BÂTONS TÉLESCOPIQUES DE RANDONNÉE COMME MÂTS. VOUS POUVEZ AUSSI RECOUPER DES ARCEAUX EN ALUMINIUM.

UNE AUTRE ASTUCE EST D'UTILISER L'ENVIRONNEMENT LOCAL : DEUX BRANCHES D'ARBRE RECOUPÉES À BONNE LONGUEUR FERONT AUSSI TRÈS BIEN L'AFFAIRE.

SI VOUS VOULEZ UTILISER DES BRANCHES ET QUE CELLES-CI VIENNENT À MANQUER VOUS POUVEZ AUSSI UTILISER DES ANFRACTUOSITÉS DE LA ROCHE. VOUS POURREZ COINCER LES HAUBANS DE VOTRE TARP DANS UNE FISSURE À L'AIDE D'UN CAILLOU OU D'UN COIN EN BOIS.

2.1.3 LES HAUBANS

LES HAUBANS SONT LES LIGNES QUI PERMETTENT DE METTRE EN TENSION LES MÂTS ET LES SANGLES DE FLANCS. SAVOIR LES PLACER ET LES TENDRE EFFICACEMENT EST SÛREMENT CE QU'IL Y A DE PLUS IMPORTANT POUR LE MONTAGE OPTIMUM D'UNE TARP.

LES HAUBANS SE DOIVENT D'ÊTRE DE BONNE TAILLE POUR RÉDUIRE LA TRACTION VERTICALE SUR LES SARDINES. CETTE BONNE LONGUEUR EST GAGE D'UNE SARDINE QUI NE S'ARRACHERA PAS.

DE MANIÈRE GÉNÉRALE SI VOUS ÊTES FACE À UN SOL ROCAILLEUX NOUS VOUS CONSEILLONS DE DONNER DE L'ANGLE À VOTRE SARDINE (À LA DIFFÉRENCE D'UN POSITIONNEMENT PERPENDICULAIRE AU SOL) DE FAÇON À CE QUE LA SARDINE GLISSE SUR LES CAILLOUX RENCONTRÉS DANS LE SOL.

2.1.4 LES SARDINES

LES SARDINES PEUVENT ÊTRE UN ÉLÉMENT IMPORTANT DE RÉDUCTION DE POIDS. À CET ÉGARD, IL EST BON DE PRIVILÉGIER LES SARDINES EN TITANE.

DANS CE CAS, NOUS PROPOSONS DEUX TYPE DE SARDINE : UNE FINE ET ULTRALÉGÈRE ET L'AUTRE LÉGÈREMENT PLUS LOURDE EN FORME DE CLOU.

LA PREMIÈRE SERVIRA À TENDRE LES FLANCS DE LA TARP ALORS QUE LA SECONDE SUPPORTERA LA TENSION (FORTE) DES DEUX MATS.

SUR UNE TARP MONTÉE EN FORME DE TENTE CANADIENNE, IL VOUS FAUDRA ALORS 6 À 8 SARDINES FINES ET DEUX SARDINES 'CLOU'.

2.2/ LE MONTAGE DE LA TARP

2.2.1/ LES ÉTAPES DE MONTAGE

UNE TARP PEUT SE MONTER SOUS DIFFÉRENTES FORMES (LEAN-TO, A-FRAME, CANADIENNE...). LA TECHNIQUE DE MONTAGE RESTE LA MÊME POUR LA PLUPART DE CES FORMES :

ÉTAPE 1 : POSER LA TARP ÉTENDUE AU SOL EN LA POSITIONNANT FONCTION DES ÉLÉMENTS RENCONTRÉS (CF. « UTILISATION D'UNE TARP EN SITUATION DIFFICILE ») ET ÉTENDEZ LES HAUBANS.

ÉTAPE 2 : RÉGLER LES MÂTS À LA LONGUEUR VOULUE (BÂTONS DE RANDONNÉE OU BRANCHES) ET PRÉPAREZ VOS SARDINES.

ÉTAPE 3 : POSITIONNER UN MÂT À LA VERTICALE ET Y FIXER LA PARTIE MÉDIANE DE LA TARP PAR LA SANGLE (UN HAUBAN DOIT PARTIR DE CETTE SANGLE).

ÉTAPE 4 : TOUT EN TENANT VOTRE MÂT À LA VERTICALE, TENEZ UN PAN DE VOTRE TARP BRAS TENDU ET FIXEZ-LE AU SOL AVEC UNE SARDINE (RECOMMENCEZ DE L'AUTRE CÔTÉ EN CHANGEANT DE MAIN).

LE MÂT NE PEUT PLUS ALORS S'AFFAISSER SUR LES CÔTÉS. PAR CONTRE IL EST ENCORE MOBILE D'AVANT EN ARRIÈRE.

ÉTAPE 5 : POUR ÉVITER QUE LE MÂT NE TOMBE SUR L'ARRIÈRE, TENDEZ LE HAUBAN FRONTAL AVEC LA MÊME TECHNIQUE QUE DÉCRITE EN ÉTAPE 4.

DÈS LORS LE MÂT EST BIEN RETENU SUR LES CÔTÉS ET LE DEVANT DE LA TARP (MAIS PAS SUR L'INTÉRIEUR)

ÉTAPE 6 : AFIN DE POSITIONNER LE SECOND MÂT DE L'AUTRE CÔTÉ DE LA TARP, OPÉREZ EN SUIVANT LES ÉTAPES 3, 4 ET 5.

NOTEZ QUE LORS DU CONTOURNEMENT POUR ATTEINDRE L'AUTRE CÔTÉ DE LA TARP, VOTRE PREMIER MÂT TOMBERA SÛREMENT. RIEN DE PROBLÉMATIQUE À CELA SI VOUS AVEZ PRIS SOIN DE CALER LA BASE DE CE MÂT AU SOL (GROS CAILLOUX, PETIT TROU DANS LA TERRE...). DANS CE CAS, IL VOUS SUFFIRA DE TIRER SUR LA LIGNE MÉDIANE POUR REMONTER À LA VERTICALE LE PREMIER MÂT.

ÉTAPE 7 : IL NE RESTE PLUS QU'À POSITIONNER LES SARDINES SUR LES SANGLES DE BASE ET LES HAUBANS FIXÉS AUX RENFORTS DE FLANCS.

2.2.2/ ASTUCES DE MONTAGE

CES 7 ÉTAPES PEUVENT SEMBLER COMPLIQUÉES MAIS EN PRATIQUE LE MONTAGE D'UNE TARP PREND ENTRE 3 À 6 MINUTES EN FONCTION DU TERRAIN, DES CONDITIONS DE VENT ET DE L'EXPÉRIENCE.

POUR UNE VUE EN IMAGES DE CES DIFFÉRENTES ÉTAPES, NOUS VOUS CONSEILLONS DE VOIR LE SITE DE RAY JARDINE À CE SUJET [HTTP://WWW.RAY-WAY.COM/TARP-NETTENT/PITCH](http://www.ray-way.com/tarp-nettent/pitch)

LORS DE FORTES PRÉCIPITATIONS VOUS POUVEZ AUSSI MONTER VOTRE ABRI À COUVERT EN VOUS PLAÇANT DIRECTEMENT SOUS LA TARP LORS DE L'ÉTAPE 1.

POUR UNE VUE PLUS AFFINÉE DE CETTE TECHNIQUE VOUS POUVEZ VOUS REPORTER À LA PAGE EN RAPPORT :

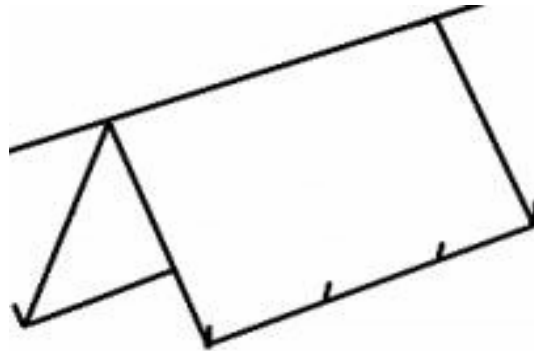
[HTTP://WWW.RANDONNER-LEGER.ORG/WIKI/TECHNIQUE_ABRI_PONCHO](http://www.randonner-leger.org/wiki/technique_abri_poncho)

2.3/ DIFFÉRENTS TYPES DE MONTAGE :

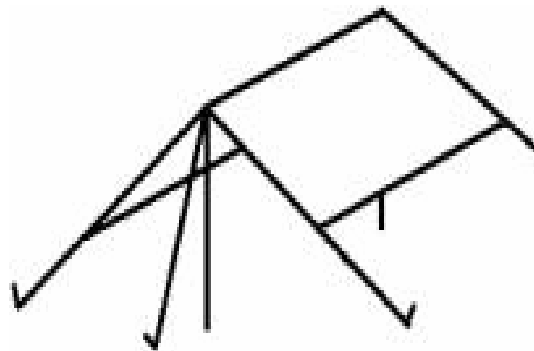
NOUS VOUS PRÉSENTONS LES MONTAGES DE TARPS LES PLUS CONNUS ET LES PLUS UTILISÉS.

PRENEZ LE TEMPS DE VOUS ENTRAÎNER AVANT DE PARTIR POUR ÉVITER TOUTE DÉCONVENUE DANS LE CAS OÙ VOUS DEVRIEZ MONTER VOTRE TARP EN PLEIN VENT ET SOUS LA PLUIE

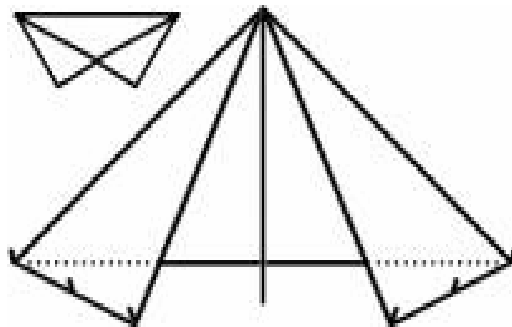
Canadienne



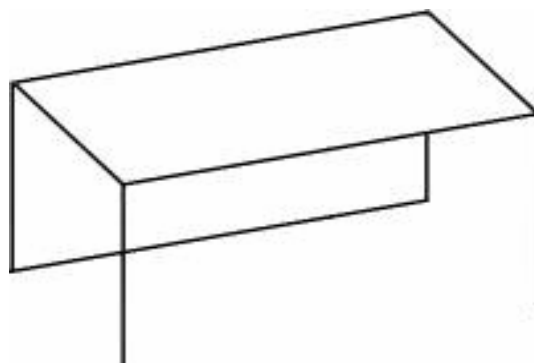
A-Frame



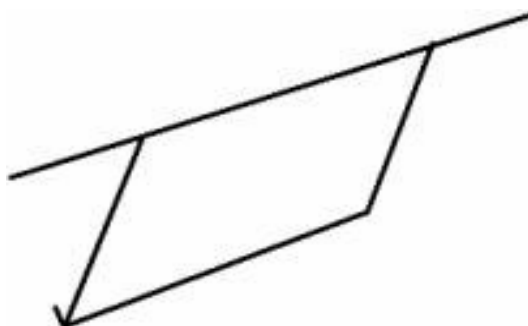
Demi-Tipi



Trappeur



Lean-to



3/ L'UTILISATION D'UNE TARP EN CONDITIONS DIFFICILES

3.1 / UTILISATION PAR VENT FORT

LE VENT EST UN FACTEUR IMPORTANT À PRENDRE EN COMPTE ET CELA POUR DEUX RAISONS :

D'UNE PART IL PEUT IMPLIQUER UN REFROIDISSEMENT RÉEL DU DORMEUR.

D'AUTRE PART IL MET À MAL LA STRUCTURE MÊME DE LA TARP.

MAIS PAS D'INQUIÉTUDE AVEC ÇA, UNE TARP EST TOUT À FAIT ADAPTÉE À DES CONDITIONS VENTEUSES SÉRIEUSES.

3.1.1 / CHOIX DE L'EMPLACEMENT

EN TOUT PREMIER LIEU (ET CELA VAUT POUR TOUS LES BIVOUACS), IL CONVIENT DE PRENDRE LE TEMPS DANS LE CHOIX DE LA ZONE DE BIVOUAC. CHOISISSEZ UNE ZONE ABRITÉE DU VENT. CES ZONES SONT DE DEUX ORDRES :

- DANS LE VENT MAIS ABRITÉ PAR UN OBSTACLE TEL QU'UN BLOC DE ROCHER, UNE BUTTE, UNE ZONE BOISÉE.
- HORS VENT. LES COURANTS ÉOLIENS SUIVENT LE TERRAIN (VALLÉE, PENTE), DANS CE CAS PRENEZ LE TEMPS SI CELA VOUS EST POSSIBLE DE CONTOURNER LA PENTE OU DE PRENDRE UN VALLON PERPENDICULAIRE À LA VALLÉE VENTEUSE.

3.1.2 / MONTAGE ADÉQUATE

TOUT D'ABORD IL CONVIENT DE CHOISIR LA FORME D'ABRI QUI RÉSISTERA LE MIEUX AU VENT ET QUI VOUS PROTÉGERA LE MIEUX (L'UN NE VA PAS TOUJOURS AVEC L'AUTRE).

CLAIREMENT LA FORME EN DEMI-TIPI SEMBLE LA PLUS ADAPTÉE AU VENT CAR SA FORME PYRAMIDALE OFFRE UNE FORME EN « SAUT DE VENT » NATUREL.

POUR RÉSISTER LE MIEUX POSSIBLE AU VENT, L'ABRI DOIT ÊTRE MONTÉ LE PLUS BAS POSSIBLE POUR OFFRIR LE MOINS DE SURFACE AU VENT.

DANS LE CAS DE L'ABRI DEMI-TIPI, IL FAUT POSITIONNER UN DES DEUX ANGLES ARRIÈRE AU VENT. CETTE ZONE COUPERA LE VENT SANS POUR AUTANT LE RETENIR ET AINSI L'ABRI NE SE DÉFORMERA QUE PEU.

IL FAUT PAR CONTRE TOTALEMENT ÉVITER DE MONTER L'OUVERTURE OU LE FOND DE LA TARP AU VENT.

LES HAUBANS DEVRONT BIEN ENTENDU ÊTRE TOUS ARRIMÉS AVEC FORCE AU SOL.

CHERCHEZ ABSOLUMENT À AVOIR DES HAUBANS LES PLUS LONGS POSSIBLES POUR DONNER DE L'ANGLE ET AINSI MAXIMISER LA RÉSISTANCE DE L'ABRI.

3.2 / UTILISATION PAR FORTES PRÉCIPITATIONS

LA PLUIE EST LA DONNÉE LA PLUS IMPORTANTE MAIS IL SERAIT FAUX DE CROIRE QU'UNE PLUIE EN VAUT UNE AUTRE. D'UNE LÉGÈRE BRUINE À UN ORAGE VENTEUX, UNE TARP EST UN ABRI EFFICACE.

GARDER À L'ESPRIT QU'UNE TARP EST FAITE PAR DÉFINITION POUR LUTTER CONTRE LA PLUIE, JOUEZ AVEC CET ÉLÉMENT ET PRENEZ PLAISIR À REGARDER L'EAU TOMBER ALORS QUE VOUS RESTEZ BIEN AU SEC.

3.2.1/ CHOIX DE L'EMPLACEMENT

OUTRE LA PLUIE NORMALE QUI TOMBE PERPENDICULAIREMENT AU SOL, IL FAUT SOUVENT PRENDRE EN COMPTE TROIS AUTRES PARAMÈTRES POUR S'ABRITER AU MIEUX:

3.2.1.1/ LA PLUIE LATÉRALE

IL EST POSSIBLE DE SE COUPER DE LA PLUIE VENTEUSE (OU PLUIE LATÉRALE) GRÂCE AU TECHNIQUES QUE NOUS AVONS ÉVOQUÉES POUR LE VENT.

MAIS DANS CERTAINS CAS, IL CONVIENT D'ADJOINDRE UN ÉLÉMENT DE PROTECTION SUPPLÉMENTAIRE.

SI VOUS UTILISEZ UN MONTAGE EN DEMI-TIPI (COUCHAGE DANS LE SENS DE LA PROFONDEUR À LA DIFFÉRENCE DE LA PHOTO) IL SUFFIRA DE PROTÉGER LA PARTIE BASSE DE VOTRE SAC DE COUCHAGE.

UN GROS SAC PLASTIQUE OU MÊME VOTRE SAC À DOS CONVIENDRONT BIEN POUR UN ORAGE COURT MAIS SI LA SITUATION DURE UN SURSAC RESPIRANT SERA BIEN PLUS UTILE POUR NE PAS MOUILLER VOTRE SAC PAR VOTRE TRANSPIRATION.

UNE AUTRE TECHNIQUE EST D'ADJOINDRE À VOTRE ÉQUIPEMENT UN SURSAC DE COUCHAGE, IL POURRA ÊTRE TOTALEMENT IMPERMÉABLE OU SEULEMENT DÉPERLANT. LE SURSAC IMPERMÉABLE VOUS COUPERA TOTALEMENT DES ÉLÉMENTS EXTÉRIEURS ALORS QUE LE SURSAC DÉPERLANT VOUS ÉVITERA D'AVOIR TROP DE CONDENSATION.

CE DERNIER EST À CONSEILLER AU REGARD DE SON POIDS ET DE SA RESPIRABILITÉ (UN SAC DE COUCHAGE HUMIDE À CAUSE DE VOTRE SUEUR PEUT ÊTRE UN CALVAIRE)

3.2.1.2/ L'EAU D'ÉCOULEMENT

FONCTION DU TERRAIN ET DES PRÉCIPITATIONS, L'EAU TOMBÉE AU SOL PEUT VENIR À RUISSELER SOUS LA TARP. DANS CE CAS, ÉVITEZ LES PENTES IMPORTANTES ET LES ZONES EN CUVETTE. PRÉFÉREZ UNE ZONE PLATE ET BIEN ABSORBANTE QUI LIMITERA CE RUISSELLEMENT.

3.2.1.2/ L'EAU PAR REBOND OU 'SPLASH EFFECT'

LORSQU'IL PLEUT FORT, L'EAU A TENDANCE À REBONDIR SUR LE SOL POUR VENIR VOUS MOUILLER ALORS QUE VOUS ÊTES EFFICACEMENT PROTÉGÉ.

DANS CE CAS, CHOISISSEZ UNE ZONE À COUVERT DES ARBRES (EFFET « DISPERSATEUR » DU RIDEAU DE PLUIE) ET SURTOUT PRENEZ UN EMBLACEMENT OÙ L'HERBE EST ASSEZ HAUTE POUR ANNULER LE SPLASH EFFECT (LA GOUTTE D'EAU AINSI AMORTIE NE REBONDIE PAS).

LA PIRE DES SITUATIONS ÉTANT DE CHOISIR UN SOL EN TERRE DURE DÉPOURVUE DE TOUTE VÉGÉTATION.

UNE AUTRE BONNE SOLUTION EST D'UTILISER LE TERRAIN À SON AVANTAGE. UN TRONC D'ARBRE COUCHÉ OU UN PETIT MURET DE PIERRE PERMET DE LUTTER EFFICACEMENT CONTRE LE SPLASH EFFECT (ET LE VENT).

BIEN ENTENDU UN SURSAC SIMPLEMENT DÉPERLANT SERA L'ARME ABSOLUE POUR CE GENRE DE SITUATION.

3.2.2/ LE MONTAGE ADÉQUAT

A LA DIFFÉRENCE DES CONDITIONS FORTEMENT VENTEUSES, IL EXISTE DE NOMBREUX TYPES DE MONTAGES QUI EXCELLENT DANS LA GESTION DE LA PLUIE.

NOUS PRÉFÉRONS TOUJOURS LA FORME DEMI TIPI MAIS LES A-FRAME, CANADIENNE OU TRAPPEUR SONT TOUT AUSSI EFFICACES. C'EST À VOUS D'ANALYSER AU MIEUX LE TERRAIN POUR ADAPTER LE MEILLEUR MONTAGE POSSIBLE À CELUI-CI.

3.2.3/ LE REVÊTEMENT DE SOL

A LA DIFFÉRENCE D'UNE TENTE, LA TARP N'A PAS DE REVÊTEMENT DE SOL ET C'EST UNE BONNE CHOSE CAR LE REVÊTEMENT DE SOL DES TENTES VIENT IMMANQUABLEMENT À SE MICRO-PERFORER AVEC LE TEMPS. AVEC UNE TARP VOUS POUVEZ EN CHANGER DÈS QUE NÉCESSAIRE.

GRANDS SACS POUBELLE, BÂCHE DE PEINTRE OU ENCORE COUVERTURE DE SURVIE (FINE, ÉPAISSE OU TRAMÉE) SONT AUTANT DE REVÊTEMENTS DE SOL POSSIBLES. CERTAIN PRÉFÈRENT MÊME NE PAS EN UTILISER ET UTILISER LE MATELAS DE SOL EN MOUSSE POUR LUTTER CONTRE L'HUMIDITÉ DU SOL.